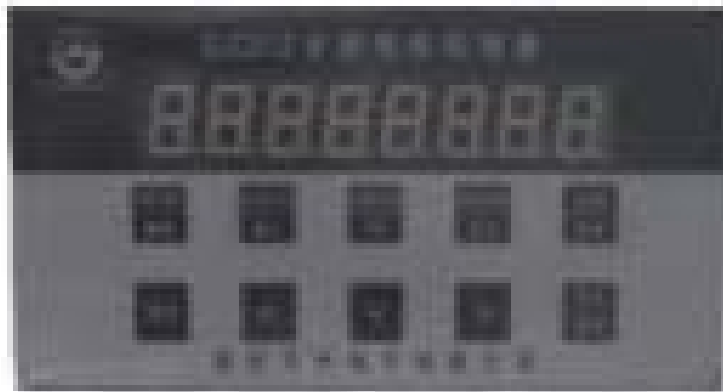




# SJC01Z步进电机控制器

## 使用说明书



常州双杰电子有限公司

## 系统特点

- ★控制轴数：单轴；
- ★指令特点：任意可编程（可实现各种复杂运行：定位控制和非定位控制）；
- ★最高输出频率：8 KHz（特别适合控制细分驱动器）；
- ★输出频率分辨率：1Hz；
- ★编程条数：最大 99 条；
- ★输入点：6 个（光电隔离）；
- ★输出点：2 个（光电隔离）；
- ★一次连续位移范围：-7999999 +7999999；
- ★工作状态：自动运行状态、手动运行状态、程序编辑状态、参数设定状态；
- ★升降速曲线：1 条（最优化）；
- ★显示功能位数：8 位数码管显示，手动 / 自动状态显示、运行 / 停止状态显示、步数 / 计数值/程序显示、编辑程序，参数显示、输入 / 输出状态显示、CP 脉冲、方向显示；
- ★自动运行功能：可编程，通过面板按键和加在端子的电平可控制自动运行的启动和停止等操作；
- ★手动运行功能：可调整位置（手动的点动速度和点动步数可设定）；
- ★参数设定功能：可设定起跳频率、升降速曲线、反向间隙、手动长度、手动速度、中断跳转行号和回零速度；
- ★程序编辑功能：可任意插入、删除和修改程序。具有跳转行号、数据判零、语句条数超长和超短的判错功能；
- ★回零点功能：可双向自动回到零点；
- ★编程指令：共 14 条指令；
- ★外操作功能：通过参数设定和编程，在 A 操作和 B 操作端子上加开关可执行外部中断操作；
- ★电源：AC220V（电源误差不大于±15%）。

## 二、前面板图

前板图（图 1）包括：

1. 八位数码管显示；
2. 按键：共 10 个按键，且大部分为复合键，他们在不同的状态表示不同的功能，下面的说明中，我们只取功能之一表示一按键。

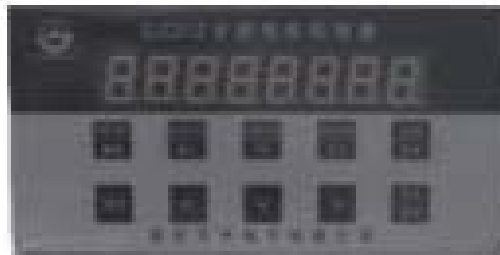


图 1：前面板图

### 三、后面板图及信号说明:

#### 1. CP、DIR、+12VCC 为步进电机驱动器控制接线

此三端分别连至驱动器的相应端，其中：

CP——步进脉冲信号

DIR——电机换向电平信号

+12VCC——前两路信号的公共正端

#### 2. START 启动程序自动运行，相当于面板上的启动键。

#### 3. STOP 暂停正自动运行的程序，相当于面板上的停止键，再次启动后，程序继续运行。

#### 4. IN1 和 IN2 通用开关量输入端。

#### 5. OUT1、OUT2 通用开关量输出端。

#### 6. 12VCC、12GND 输入输出开关量外部电源，本电源为 DC12V/0.3A，12VCC 为正端，12GND 为负端，此电源由控制器内部隔离提供。

#### 7. AC220V 控制器电源输入端。



#### 输入信号和输出信号接口电路:

本控制器的"启动"、"停止"、"A 操作"、"B 操作"、"输入 1"、"输入 2"称为输入信号，它们具有相同的输入接口电路。"输出 1"、"输出 2"、"输出 3"称为输出信号，它们具有相同的输出接口电路。输入和输出电路都有光电隔离，以保证控制器的内部和外部没有相互干扰，控制器内部工作电源（+5V）和外部工作电源（+12V）相互独立，并没有电的联系，这二组电源由控制器内部变压器的两个独立绕组提供。

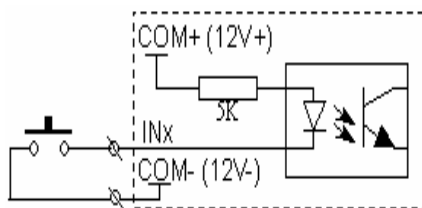


图 3: 开关量输入电路

- ☞ 开关接通，相当于输入低电平（即 0 电平），程序定义为 0；反之亦然
- ☞ 对于启动、停止、A 操作、B 操作，起作用的时刻是开关接通的瞬间。

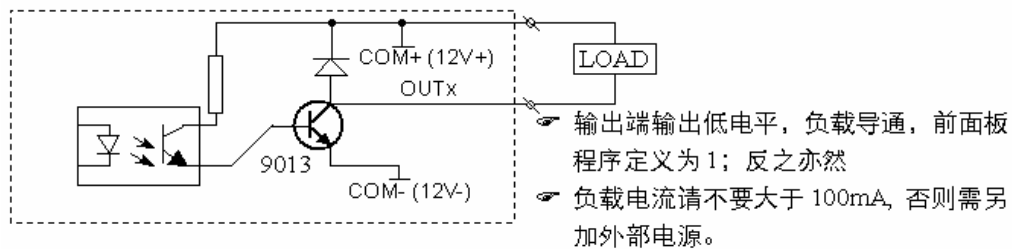
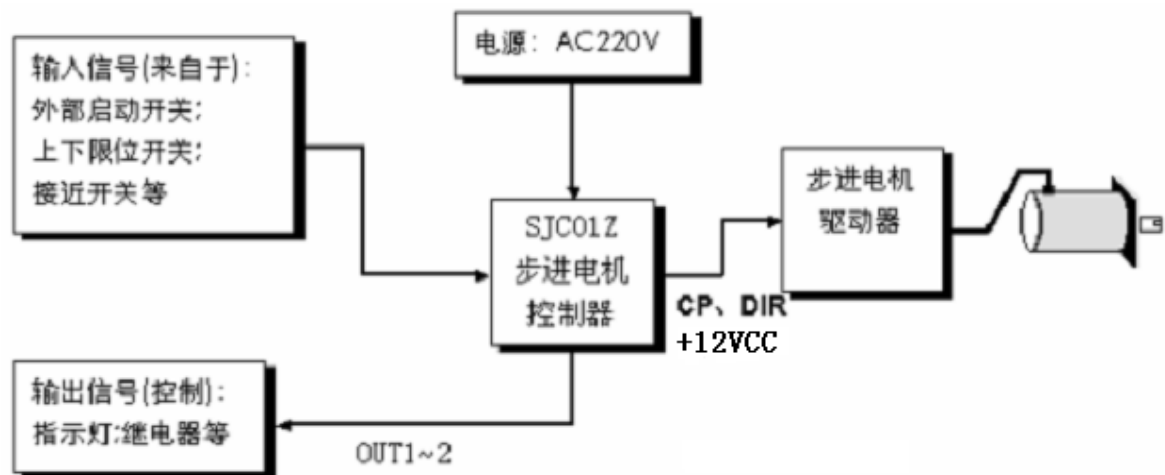


图 4: 开关量输出电路

#### 四、控制器连接示意图:



#### 五、操作流程图:

控制器总是工作在四种状态之一：自动状态、手动状态、程序编辑状态、参数设定状态。上电或按复位后，控制器处于自动待运行状态且使坐标位于零点，这时可以启动程序自动运行或切换到手动状态，程序编辑状态和参数设定状态只能在手动状态下切换。程序编辑完成或参数设定完成后，按退出键退回到手动状态（程序将自动被保存）。在手动状态下，如要切换到程序编辑状态，只需按编辑键，如要切换到参数设定状态，只需再次按下编参键即可。

（注：上述所说的编辑、编参、退出其实是同一个按键，；由三个功能复合，我们介绍某一功能时，按键的名字只取其一，下同）

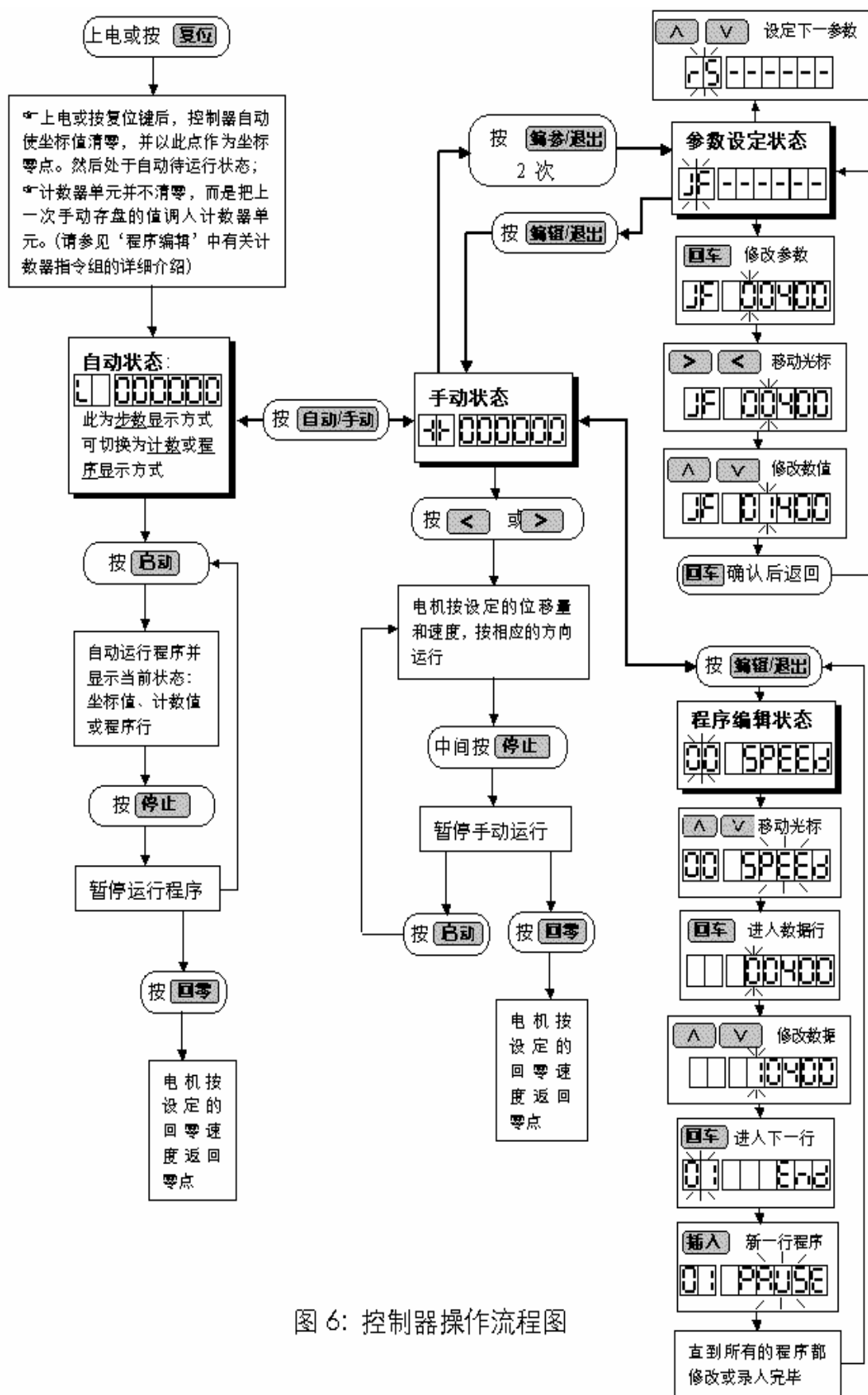


图 6: 控制器操作流程

## 六、参数设定

参数设定状态的进出方式为：在手动状态下，按 **【编参】** 键 2 次，直接进入参数设定状态。

。参数设定完成后，按 **【退出】** 键返回到手动状态（参数将被自动保存）。

参数分两行显示，第一行显示参数的名称，第二行显示参数数据。

参数修改方法：进入参数设定状态后，首先显示第一行 **【JF】- - - - -**，且前 2 位的参数名称闪烁显示；如按 **【^】** **【v】**，将会显示下一个或上一个参数名称。如按 **【回车】** 键，将进入（下一行）参数数据的编辑修改状态，这时数据的第一位闪烁显示，如按 **【^】** **【v】**，数据将被改变。按 **【<】** **【>】** 键，将移至下一位进行修改，如此类推。数据修改后，按 **【回车】** 确认，按 **【取消】** 放弃修改。

总之，参数的设定通过 **【^】** **【v】** **【<】** **【>】** **【回车】** **【取消】** 六个按键来完成：通过移动左右键使光标移至相应位上，这时数码将跳动显示，再通过上下键改变数值；用回车键进入数据修改状态，数据修改

序号	名称	参数显示形式	数据范围 (单位)	参数说明
1	起跳频率	JF- - - - - JF XXXXX	400 -39999 (Hz)	如果设定值小于 400 Hz，系统将报警提示；用户可以根据自己的实际情况设定不同的起跳频率。
2	升降曲线	rS- - - - - rS X	L、H (条)	控制器内部存有一条最优化的升降速曲线，L 为较慢的曲线；H 为较快的曲线，可根据实际的负载情况选择不同的升降速曲线。L 条暂缺
3	间隙补偿	CC- - - - - CC XXXX	0-9999 (脉冲数)	主要用于补偿传动机构（如丝杠、齿轮等）反向间隙所引起的误差，补偿的位移量并不在控制器上显示。
4	手动增量	HL- - - - - HLXXXXXX	1-999999 (脉冲数)	在手动状态下，手动操作时步进电机的位移量；设置值不能为 0。
5	手动速度	HF- - - - - HF XXXXX	1-39999 (Hz)	在手动状态下，手动操作时步进电机的运行速度；设置值不能为 0。
6	回零速度	bF- - - - - bF XXXXX	1-39999 (Hz)	回零操作时步进电机的运行速度；设置值不能为 0。
7	A 操作 入口地址	nA- - - - - nA XX	00-99 (行号)	当程序正在运行时，如果“A 操作”端有信号输入，电机作降速停止，程序在此处中断，程序记住了中断处的坐标值，程序跳转到此行号所指定的程序处运行程序。
8	B 操作 入口地址	nB- - - - - nB XX	00-99 (行号)	当程序正在运行时，如果“B 操作”端有信号输入，电机作降速停止，程序在此处中断，程序记住了中断处的坐标值，程序跳转到此行号所指定的程序处运行程序。
9	脉冲方式	CP- - - - - CP X	1	CP=1 表示为单脉冲输出，后面板的 CP 端输出步进脉冲、DIR 端输出方向电平；

## 七、程序编辑及指令详解:

程序编辑状态的进出方式为：在手动状态下，按 **编辑** 键，即可进入程序编辑状态。程序编辑完成后，按 **退出** 键盘返回到手动状态（参数将补自动保护）。

本控制器的程序区最多可以编辑 99 条指令，程序中的每一条指令有一个行号，行号为自动编号，从 00 开始按顺序排列，您可以在程序中插入或删除某行，但行号会重新分配。

程序格式是：每一条程序分两行显示（无参数程序除外），第一行显示行号和指令名称，第二行显示指令数据。程序最后一条指令固定为“END”。

总之，程序的修改通过 **√**、**∧**、**<**、**>** **插入**、**删除**、**回车**、**取消** 八个按键来完成：通过移动左右键使光标移至相应位上，这时数码将跳动显示，再通过上下键改变数值；用回车键进入数据修改状态，数据修改完成后，再用回车键确认退出或取消键盘放弃修改。请参考《操作流程速查表》。

### 程序编辑操作说明

进入编辑状态	在手动状态下，按 <b>编辑</b> 键。
退出编辑状态	在程序编辑状态的行号闪动状态下，按 <b>退出</b> 键，返回到手动状态，程序将被自动保存。
清空程序区	在程序编辑状态的行号闪动状态下，按 <b>清程</b> 键点动，直到第 00 行程序为 END 指令时才能松手。
录入新程序	先清空程序区，这时只剩下一条程序，即第 00 行的 END 指令。然后按 <b>插入</b> 键，第 00 行程序的指令变成了 PAUSE，且闪动显示；按 <b>∧</b> <b>√</b> ，指令名称被改变；直到找出所需要的指令，然后按 <b>回车</b> 进入指令的数据区（对于无参数指令，回车后即完成本条程序的录入），按上下左右箭头修改，改好后按回车键，此行程序录入完毕。可以看到下一行变成了 END 指令，再按 <b>插入</b> 键，用相同的办法录入程序，直到所有程序录入完毕。新程序的录入过程也就是在最后一条程序（END）上不断插入新程序的过程。 特别注意：在录入新程序时，明明是很正确的程序，控制器却报警出错，这种情况出现在跳转指令中：如 JUMP 指令、J-BIT 指令、J-CNT。如果这三条指令中的跳转行号大于本指令所在的当前行号，由于跳转的目标行尚未录入，控制器会误判录人行号有错。为了避免这种情况，我们要求在录入新程序时，把这三条指令中所出现的跳转行号暂时用 00 代替，等程序录入完毕后再修改过来。
修改程序	参考上面“录入新程序”的办法，对当前程序进行修改。
插入程序	在程序编辑状态的行号闪动状态下，按 <b>插入</b> 键，将在当前行的上方插入一条新程序，对新程序进行修改操作即可。
删除程序	在程序编辑状态的行号闪动状态下，按 <b>删除</b> ，本行程序被删除，下面的程序自动上移。
浏览程序	在程序编辑状态的行号闪动状态下，按 <b>回车</b> 键，可以浏览每一行程序的指令名称。

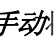
## 指令详解 (HH—行号, XXXXXXX—数据)

序号	指令名称	指令显示形式	说明
1	暂停指令	HH_PAUSE 无参数	程序暂停, 等待面板启动按键或端子启动信号或 A 操作、B 操作信号。
2	位移指令	HH_G-LEN ±XXXXXXX	执行此指令时; 控制器将按最新 SPEED 指令所赋值的速度、本指令所指定的位移量、参数设定中所设定的起跳频率、升降速曲线、间隙补偿等, 控制电机运行; 如果此指令前无 SPEED 语句, 则以起跳频率作为默认值; 参数的第一位为符号位, 0 为正位移、-为负位移; 参数范围: -7999999~+7999999 单位: 脉冲数; 参数不能设置为 0; 加 '-' 时移到数码管第一位才能修改!
3	速度赋值指令	HH_SPEED XXXXX	此程序以下的所有运行都将以此指令所设定的速度运行, 直到下一个速度赋值指令出现为止; 参数范围: 1~39999 单位: 脉冲数/秒 (Hz); 参数不能设置为 0;
4	延时指令	HH_DELAY XXXXXXX	延时时间; 参数范围: 1~7999999 单位: 毫秒; 参数不能设置为 0;
5	无条件跳转指令	HH_JUMP XX	无条件跳转指令, 参数 XX 表示要跳转的程序行号; XX 行号不能超过 END 行;
6	循环指令	HH_LOOP XX XXXXX	从当前行到指定行执行循环; 前两位为行号 (要求小于当前行), 后五位为循环次数 (0 定义为无限次)。行号不能超过当前行号
7	运行到某位置	HH_GOTO ±XXXXXXX	运行到指定位置, 在实际应用中, 此位置一般为系统的参考点; 参数的第一位为符号位, 正数表示此点位于零点的正方向、负数表示此点位于零点的负方向; 若参数值=0, 表示返回零点; 参数范围: -7999999~+7999999 单位: 脉冲数。
8	输出指令	HH_OUT XXXX	参数的后两位从右到左依次对应输出端子的 OUT1~OUT2; 每位有 3 个选项: 0、1、N: 0 ----- 对应输出端子为高电平, 负载不导通; 1 ----- 对应输出端子为低电平, 负载导通; N ----- 保持上一个状态。
9	测位跳转	HH_J-BIT XX X X	前两位为行号, 指明所跳转的位置, 第五位为输入口 IN1-IN2 的其中之一; 第八位为跳转条件(0 或 1); 当所测定的输入口为所设定的状态时, 跳转到指定行号, 否则, 顺序执行。行号不能超过 END 指令行。
10	计数跳转	HH_J-CNT XX XXXXX	本指令为计数器指令, 前两位为行号, 指明程序所跳转的位置; 后五位为设定值。当计数器计数到或大于设定数值时, 则跳转到指定行号, 否则顺序执行。行号不能超过 END 行;



11	变量位移	HH_GO-AB ±X	本指令为位移指令,运行方式和 HH_G-LEN ±XXXXXXX 相同,所不同的是此指令的位移量并不是一个固定的、
			已知的常数,而是一个变量,此变量产生于中断操作,本控制器发生最新的中断操作时,步进电机作降速停止后,这时的坐标值即是此变量,由于有 A、B 两个中断操作,所以此指令的第八位以 A、B 分别表示各自操作所产生的变量,C 变量表示为当最新的一个中断发生时,被中断的位移指令剩余的位移量,此变量为有符号数,此指令的第七位为符号位,0 表示参数和变量相同,-表示参数和变量符号相反。(暂缺)
12	计数器加 1	HH_CNT-1 无参数	本指令为计数器指令,控制器内部有一计数器单元,容量为 999999,计数器的值可实时的在计数显示状态下显示;计数器的值在断电时不会自动保存,除非您手动按一下计数器存贮键(">")。控制器上电后,会自动把最新存贮的值调入计数器单元本指令对计数器进行加 1 操作
13	计数器清零	HH_CNT-0 无参数	本指令为计数器指令;本指令把计数器清零。除了本指令外,还可以通过计数器清零按键随时可以把计数器清零(在自动状态下),清零按键为:"(∨)"。
14	坐标清零	HH_CLR	执行此指令,当前坐标及显示都被清零,电机以此位置作为新零点。
15	结束指令	HH__END 无参数	程序结束行,程序运行到此指令时,表示本控制器自动运行结束,控制器返回自动待运行状态。 该指令不可编辑,且总是位于程序的最后一行。

## 八、手动运行方式:

在自动状态下按 **自动/手动** 将进入状态,前二位数码管将显示为  以表示为手动状态。按("<") 或(">)",电机将按不同的方向手动运行,手动运行的位移量和速度由参数设定状态下的 HL 和 HF 值决定,请参考“图 6: 控制器操作流程图中”。

## 九、自动运行方式

控制器上电或按 **复位** 键后,自动使坐标值清零,并以此点作为坐标零点,在把上一次手动存盘的计数器的值调入计数器单元,然后处于自动待运行状态,按"(启动)"键或从端子上输入启动信号后,控制器将从第 00 行程序开始运行,直至运行到最后一条程序 END,这时自动运行结束,控制器返回自动待运行状态。请参考“图 6: 控制器操作流程图中”。在自动状态下,又有三种不同的子状态:

1. 自动待运行状态,表示控制器准备运行程序,只需按"(启动)"键或从端子上输入启动信号即可,程序完成运行后也将处于此状态;
2. 自动运行状态,表示控制器正在运行程序;
3. 自动运行停止状态,表示控制器正在运行程序时被"(停止)"键或从端子上输入的停止信号中断运行,程序将在断点处等待再次被启动。

在自动状态下,又有三种不同的显示方式:(按同一个键"(步数)"、"(计数)"、"(∧)"进行切换)

1. 步数显示方式:控制器显示当前的坐标值,单位:脉冲数;
2. 计数显示方式:控制器显示当前计数器单元的计数值,单位:个数;
3. 程序显示方式:控制器显示当前所处的程序行及程序名。

为了能在显示上很好的区分自动状态的三个子状态以及三种显示方式，我们用显示器的前两位的不同显示方式来区别：（见下表）

显示	对应状态	说明
	步数（坐标值）显示方式，在自动待运行状态	显示位数为后六位（包括符号位），如果实际坐标值超过六位，将用截头留尾的方式显示。
	计数显示方式，在自动待运行状态	显示位数为后六位，如果计数器的值超过六位，将用截头留尾的方式显示。
	程序显示方式，在自动待运行状态	显示位数为后六位，为了用六位数简单明了的表示当前的程序行，我们用第 3、4 位显示当前行号；第 5 位空；第 6、7、8 位显示指令简称（参考《指令速查表》的指令简称）
	步数、计数、程序三种显示方式在自动运行状态	三种显示方式在自动运行状态下，前两位显示都相同，即  表示程序正在执行。
	步数、计数、程序三种显示方式在自动运行停止状态	前两位闪动，即  表示程序被中断，正在断点处等待。

## 十、外观尺寸及大小

本控制器采用嵌入式仪表外壳，体积小重量轻（500g），前面板为 160mm\*80mm 的方形，长度为 166mm，具体尺寸如下图：

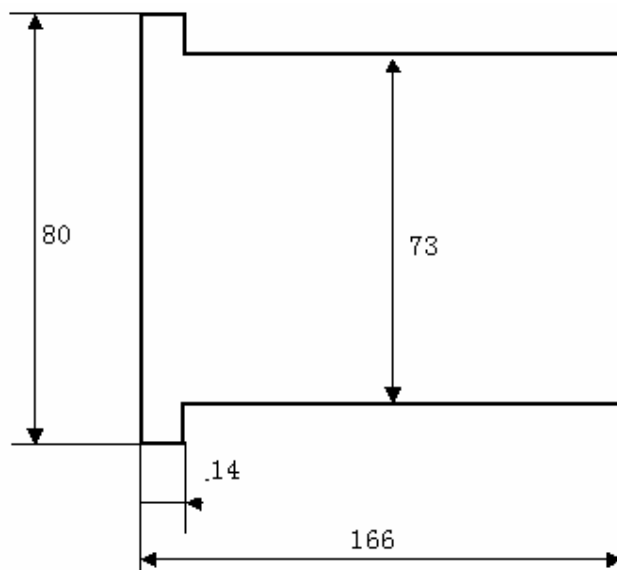


图 7: 外形尺寸及安装尺寸

---

## 十一、编程及应用举例：

### 例一：

**参数要求：**起跳频率 2.5KHz，升降速较快，间隙补偿为 0；

**运行要求：**以 2.9KHz 的速度运行 98765 步，再以 15 KHz 的速度反向运行 8765 步，停止。

**参数清单：**（进入参数设定状态修改）JF=02500，rS=H，CC=0000。 **程序清单：**（进入程序编辑状态）

```
00 SPEED 02900 ; 给下面的运行赋值速度 2.9KHz
01 G-LEN 00098765 ; 电机正向运行 98765 步
02 SPEED 15000 ; 给下面的运行赋值速度 15 KHz
03 G-LEN -0008765 ; 电机反向运行 8765 步
04 END ; 程序结束
```

### 例二：

**参数要求：**起跳频率 2.5KHz，升降速较慢，间隙补偿为 12；

**运行要求：**启动时以 39KHz 的速度运行 1234567 步，使 2 个输出量为 10 状态，延时 55.9 秒后使二位输出状态为 11，程序在此处暂停，直到再次启动后使电机以同样的速度返回起始点的另一侧第 888 步的位置，结束。

**参数清单：**（进入参数设定状态修改）JF=02500，rS=L，CC=0012。 **程序清单：**（进入程序编辑状态）

```
00 SPEED 39000 ; 给下面的运行赋值速度 39KHz
01 G-LEN 1234567 ; 电机正向运行 1234567 步
02 OUT 10n ; 使 2 个输出量为 10 状态
03 DELAY 0055900 ; 延时 55.9 秒
04 OUT 11 ; 使二位输出状态为 11
05 PAUSE ; 程序在此处暂停
06 GOTO -0000888 ; 电机返回起始点的另一侧第 888 步的位置
07 END ; 程序结束
```

### 例三：

**运行要求：**（参数设定省略）有一物体，从零点以 2.9KHz 的速度向前运行 100 步(此点作为物体的参考点)；在参考点停止后输出 01；检测输入位，若 IN1=0，电机同速返回零点，若 IN1≠0，电机以 15KHz 的速度再向前运行 10000 步后使蜂鸣器短声报警；再以 35 KHz 的速度返回参考点。若这时 IN1=0，则返回零点，否则继续按第一次的方式循环，以此类推。

**程序清单：**（进入程序编辑状态）

```
00 SPEED 02900 ; 给下面的运行赋值速度 2.9KHz
01 G-LEN 00000100 ; 电机向前运行 100 步
02 OUT 01 ; 使输出状态为 01
03 J-BIT 09 0 0 ; 检测 IN1 的状态，是 0 则返回零点
04 SPEED 15000 ; IN1≠0，则赋值新的速度 15KHz
05 G-LEN 00010000 ; 再向前运行 10000 步
06 SPEED 35000 ; 给下面返回参考点的运行赋值速度 35 KHz
07 GOTO 00000100 ; 电机以 15KHz 速度返回参考点
08 LOOP 03 00000 ; 电机作无限循环，直到 IN1=0 才返回零点
```

09 SPEED 02900 ; 赋值返回零点的速度 2.9KHz  
10 GOTO 00000000 ; 电机以 2.9KHz 速度返回零点  
11 END ; 程序结束

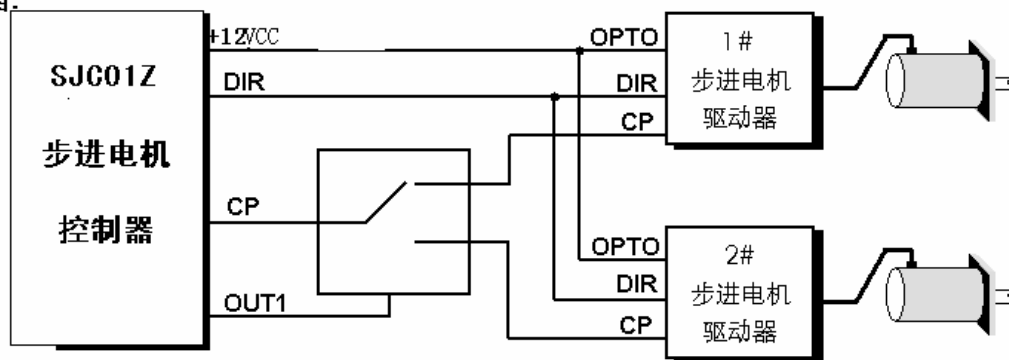
#### 例四：一台 SJC01Z 控制器分时控制二台步进电机驱动器

**运行要求：**二台步进电机不同时工作，1# 电机以 7KHz 的速度运行 7777 步，停止 1 秒后，2# 电机以 8KHz 的速度运行 8888 步，停止 5 秒，再分别以 9KHz 的速度返回零点， 结束。

**设计分析：**由于二台步进电机不同时工作，我们可以用 1 个单刀双掷小继电器来切换 CP 脉冲，如果要求切换很快，可以选用电子开关。用控制器的输出口（DC12V）作为控制端。

**参数设定：**（进入参数设定状态）本例省略。

示意图：



程序清单：

00 OUT N0 ; 把 CP 信号切换至 1# 电机（本例用 OUT1 作为切换控制端）  
01 SPEED 07000 ; 为 1# 电机赋值速度 7KHz  
02 G-LEN 7777 ; 1# 电机运行 7777 步  
03 OUT N1 ; 先把 CP 信号切换至 2# 电机  
04 DELAY 1000 ; 再延时 1 秒  
05 SPEED 08000 ; 为 2# 电机赋值速度 8KHz  
06 G-LEN 8888 ; 2# 电机运行 8888 步  
07 OUT N0 ; 把 CP 信号切换至 1# 电机  
08 DELAY 5000 ; 延时 5 秒  
09 SPEED 09000 ; 为 1# 和 2# 电机赋值回零速度 9KHz  
10 G-LEN -7777 ; 1# 电机先回零  
11 OUT N1 ; 把 CP 信号切换至 2# 电机  
12 DELAY 0500 ; 延时 0.5 秒（主要考虑继电器切换时间）  
13 G-LEN -8888 ; 2# 电机回零  
14 END ; 程序结束

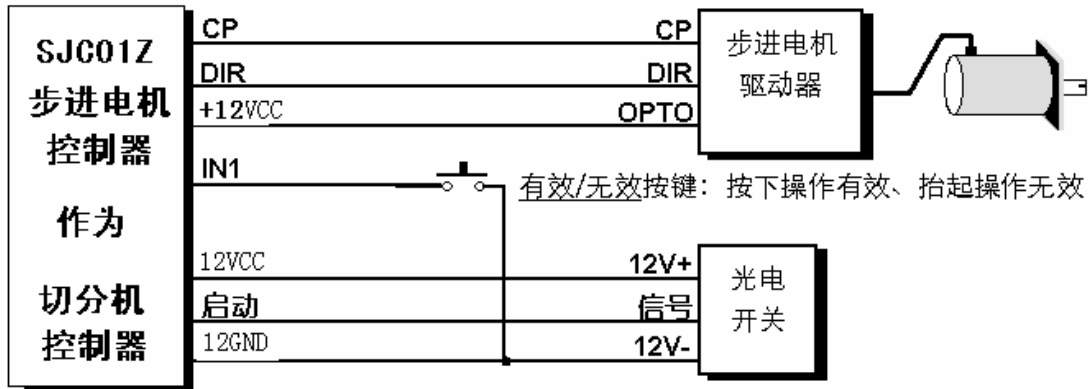
**例五： SJC01Z-----更先进的自动切分机控制器**

**系统配置：**SJC01Z 控制器、二相步进电机 130BYG250A、驱动器 SJ-2H80M、可选配 AC220V 隔离变压器。压轮周长 200mm。

操作面板除了 SJC01Z 以外，还配置有：有效/无效按键（为自锁按键）：OUT1 接口外接蜂鸣器报警，当此键按下后才能启动电机运行；在此键抬起状态，即使有光电开关信号，电机也不动作。

**运行要求：**我们以切纸长度 500mm 为例。每启动 1 次，高速运行 500mm。另外要求切纸 5 万张，则长声报警 10 次。这时计数器需清零重新开始。在控制器按键中，有计数器清零按键复位。

**设计分析：**以二相电机为例，使驱动器工作在 20 细分状态，这时的步距角为 0.09°，脉冲当量为：每毫米 20 个 CP 脉冲。**参数设定：**（进入参数设定状态）JF=1000，rS=H，CC=0，HL=10，HF=1000，bF=1000，上述参数可以根据具体的切分机有所调整。说明：我们提供的程序可能和您的要求有些出入，但我们会免费帮您设计您满意的程序和硬件配置！



说明：我们提供的程序可能和您的要求有些出入，但我们会免费帮您设计您满意的程序和硬件配置！

**程序清单：**（控制器上电后，使其显示方式为计数方式）

```

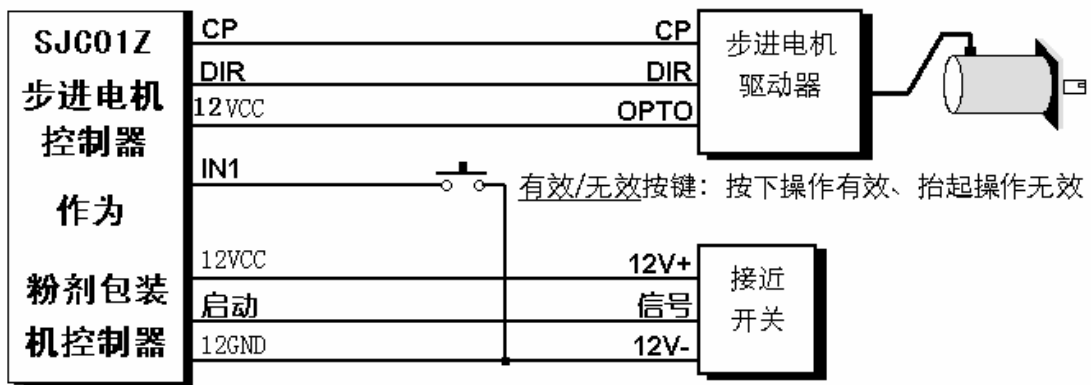
00 J-BIT 11 1 1 ; 如果有效/无效按键为无效状态（未按下，IN1=1）则程序返回
01 SPEED 28000 ; 假设运行速度为 28KHz
02 G-LEN 10000 ; 电机运行 500 mm（10000 步）
03 CNT-1 ; 计数器加 1
04 J-CNT 06 50000 ; 计数器=5 万，转至长声报警 10 次
05 JUMP 00 ; 计数值不到 5 万，程序继续工作
06 OUT 01 ; 计数值已到 5 万，长声报警（10 次）
07 DELAY 1000 ; 延时 1 秒
08 OUT NO
09 DELAY 500 ; 延时 0.2 秒
10 LOOP 06 10 ; 长声报警 10 次
11 END ; 程序结束
    
```

**例六： STC01Z-----更先进的粉剂包装控制器**

**系统配置：**SJC01Z 控制器、二相步进电机 110BYG250A、驱动器 SJ-2H80M、可选配 AC120V/AC220V 隔离变压器。

操作面板除了 SJC01Z 以外，还配置有：有效/无效按键（为自锁按键）：当此键按下后才能启动步进电机运行；在此键抬起状态，即使有接近开关信号，电机也不动作，OUT 接口需外接蜂鸣器。

**运行要求：**我们以主轴运行速度每秒 2 圈为例。主轴每转 1 圈，启动步进电机 1 次，步进电机要在 0.25 秒内带动蜗杆旋转 1 周。要求包装 5 万袋，则长声报警 10 次。这时计数器需清零重新开始。在控制器按键中，有计数器清零按**复位**键。**设计分析：**以二相电机为例，使驱动器工作在 20 细分状态，这时的步距角为 0.09°，脉冲当量为：步进电机每运行 1 周需 4000 个 CP 脉冲。**参数设定：**（进入参数设定状态）JF=1000，rS=H，CC=0，HL=10，HF=1000，bF=1000，上述参数可以根据具体的切分机有所调整。



说明：我们提供的程序可能和您的要求有些出入，但我们会免费帮您设计您满意的程序和硬件配置！

**程序清单：**（控制器上电后，使其显示方式为计数方式）

```

00 J-BIT 11 1 1 ; 如果有效/无效按键为无效状态（未按下，IN1=1），则程序返回
01 SPEED 38000 ; 假设运行速度为 38KHz
02 G-LEN 4000 ; 电机运行 1 周（4000 步）
03 CNT-1 ; 计数器加 1
04 J-CNT 06 50000 ; 计数器=5 万，转至长声报警 10 次
05 JUMP 00 ; 计数值不到 5 万，转至继续工作
06 OUT N1
07 DELAY 1000
08 OUT NO
09 DELAY 500
10 LOOP 06 10 ; 计数值已到 5 万，长声报警（10 次）
11 END ; 程序结束

```

## 十二、指令速查表:

序号	指令名称	举例	说明、数据范围、单位	指令全称	指令简称
1	暂停指令	<b>00 PAUSE</b>	程序暂停, 等待启动信号	PAUSE	PAU
2	位移指令	<b>01 G-LEN</b> -1234567	按最新 SPEED 赋值速度, 反向移动 1234567 步; -7999999 ~ +7999999、脉冲数	G-LEN	G-L
3	速度赋值	<b>02 SPEED</b> 12345	对此指令以下的运行赋值速度: 12345 Hz 1 ~ 39999、脉冲数/秒 (Hz);	SPEED	SPD
4	延时指令	<b>03 DELAY</b> 1234567	延时时间: 1234567 毫秒 1 ~ 7999999、毫秒	DELAY	DLY
5	无条件跳转	<b>04 JUMP</b> 12	无条件跳转到第 12 行程序运行 00~99、行号	JUMP	JAP
6	循环指令	<b>05 LOOP</b> 03 12345	从当前行到 (05) 跳转到 03 行作 12345 次循环 1~99999 (0 定义为无限次)、次数 (只能向前循环)	LOOP	LOP
7	运行到某一位置	<b>06 GOTO</b> -1234567	控制电机运行到坐标值为-1234567 的位置 -7999999 ~ +7999999、脉冲数 (0 相当于返回零点)	Goto	Gob
8	输出指令	<b>07 OUT</b> 03	开关量输出为: OUT1=0、OUT2=1	OUT	OUT
9	测位跳转	<b>08 J-BIT</b> 19 2 0	如果 IN2=0, 则跳转到第 19 行执行程序 数据的 1、2 位=行号, 5 位=输入口, 8 位=跳转状态	J-BIT	J-B
10	计数跳转	<b>09 J-CNT</b> 20 12345	如果计数器的值 ≥ 12345, 则跳转到 20 行程序执行 0~59999、自然数	J-CNT	J-C
11	变量位移	<b>10 GO-AB</b> -A	控制电机运行:位移量为 A 的绝对值、方向和 A 相反 ±A、±B、脉冲数(注意: A、B 本身为有符号数) 暂缺	GO-AB	GAB
12	计数器加 1	<b>11 CNT-1</b>	计数器的值加 1 (最多可计数到 999999)	CNT-1	CN1
13	计数器清零	<b>12 CNT-0</b>	计数器清零	CNT-0	CN0
14	坐标清零	<b>13 CLR</b>	当前坐标及显示都被清零,电机以此位置作为新零点	CLR	CLR
15	程序结束	<b>13 END</b>	程序结束行, 该指令不可编辑, 总是位于最后一行	END	END

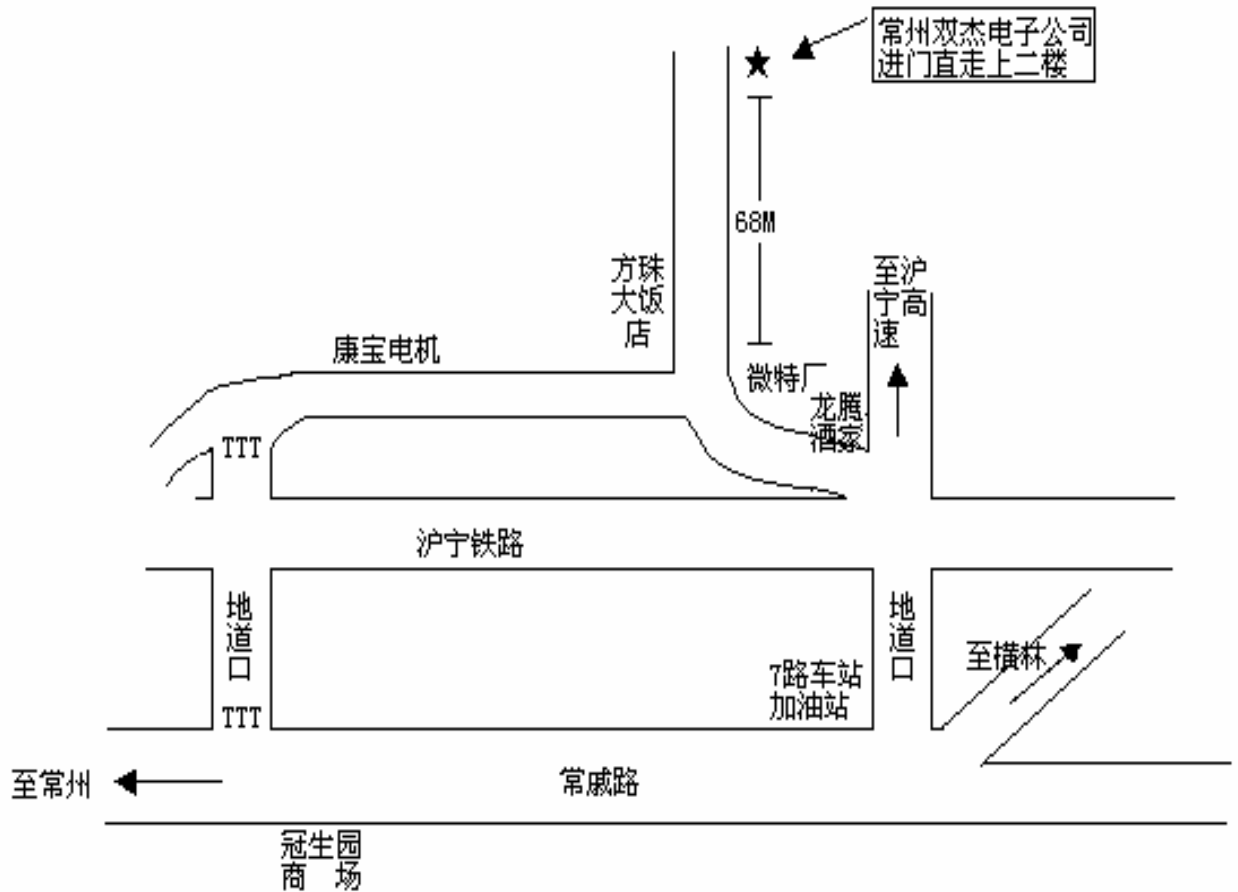
## 十三、参数速查表

	名称	举例	数据范围	单位	参数说明	
1	起跳频率	<b>JF 12345</b>	400~399999	Hz	根据电机大小及负载惯量等参数选择	JF
2	升降速曲线	<b>rS H</b>	L、H	条	L 较慢; H 较快, (最优化设计)	rS
3	间隙补偿	<b>CC 1234</b>	0~9999	脉冲数	补偿传动机构的反向间隙	CC
4	手动增量	<b>HL123456</b>	1~999999	脉冲数	手动状态下, 步进电机的位移量	HL
5	手动速度	<b>HF 12345</b>	1~39999	Hz	手动状态下, 步进电机的运行速度	HF
6	回零速度	<b>bF 12345</b>	1~39999	Hz	回零操作时步进电机的运行速度	bF
7	A 操作入口地址	<b>nA 18</b>	00~99	行号	A 操作 (中断) 时, 程序的入口地址	nA
8	B 操作入口地址	<b>nB 18</b>	00~99	行号	A 操作 (中断) 时, 程序的入口地址	nB
9	脉冲方式	<b>CP</b>	1		CP=1 为单脉冲	CP

#### 十四、按键速查表:

按键	功能	说明	使用状态	使用方法
	启动	启动程序运行; 启动程序继续运行	自动待运行状态; 自动运行的停止状态; 执行指令 PAUSE 时	点动
	回车	确认修改的参数有效; 确认修改或录入的程序有效	参数设定状态; 程序编辑状态	点动
	停止	暂停正在自动运行的程序; 暂停正在手动运行的程序	自动运行状态; 手动运行状态	点动
	取消	取消已修改的参数; 取消修改或录入的程序	参数设定状态; 程序编辑状态	点动
	回零	使电机返回零点(上电时的位置)	自动待运行状态; 自动运行的停止状态; 手动状态	点动
	清程	清除所有已录入的程序	程序编辑状态	一直点动
	删除	删除当前行程序	程序编辑状态	点动
	自动	转换为自动状态	手动状态;	点动
	手动	转换为手动状态	自动状态;	点动
	插入	在程序的当前行以上的位置插入一行新程序	程序编辑状态	点动
	步数	显示状态切换为坐标(步数)显示方式	自动待运行状态	点动
	计数	显示状态切换为计数显示方式	自动待运行状态	点动
	程序	显示状态切换为程序显示方式	自动待运行状态	点动
	编辑	进入程序编辑状态	手动状态	点动
	编参	进入参数设定状态	手动状态	点动
	退出	从程序编辑状态或参数设定状态回到手动状态,且存盘保存已修改的程序或参数	程序编辑状态; 参数设定状态	点动
	向左 移动光标	当前位置左移	程序编辑状态; 参数设定状态	点动
	向下 移动光标	当前位置下移一行	程序编辑状态; 参数设定状态	
	向右 移动光标	当前位置右移	程序编辑状态; 参数设定状态	点动
	复位	控制器内部单片机复位		点动
	计数器清零	把当前计数器的值清零	自动待运行状态	点动





单位名称：常州双杰电子有限公司  
 地址：江苏省常州市戚墅堰区芳渚村 360 号  
 开户行：中行戚墅堰支行  
 帐号：402050830111938218091001  
 税号：320400718642125  
 电话：0519-88352577 88359735  
 传真：0519-88352858  
 Http: //www.czshuangjie.com