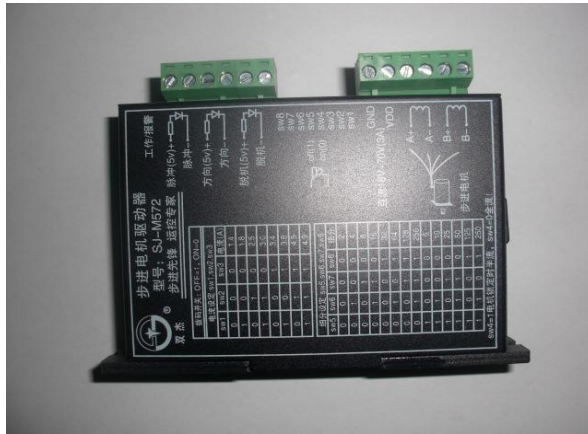


SJ-M572二相混合式步进电机驱动器



概述

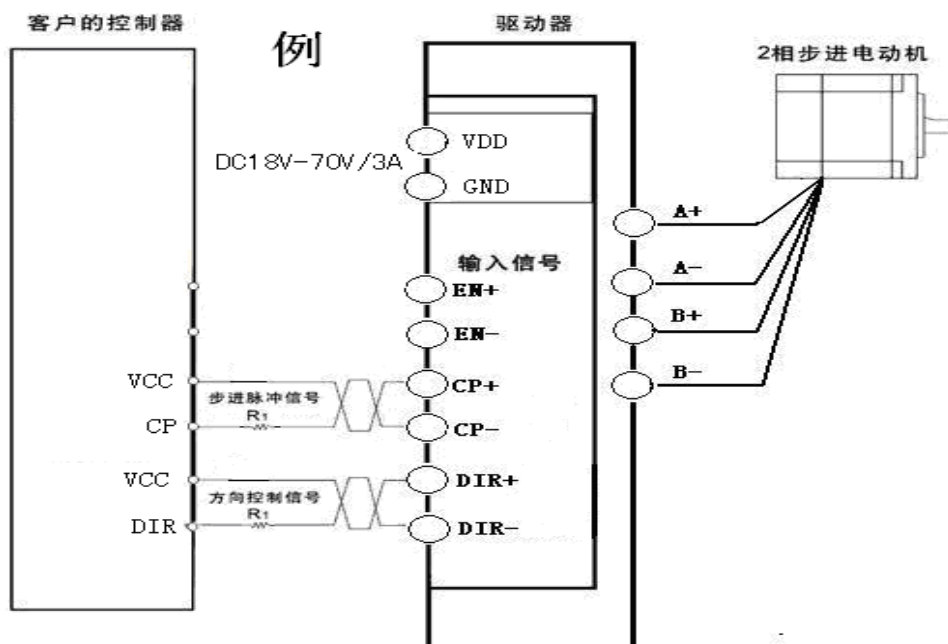
SJ-M572 驱动器驱动二相混合式步进电机，该驱动器采用原装进口模块，实现高频斩波，恒流驱动，具有很强的抗干扰性、高频性能好、起动频率高、控制信号与内部信号实现光电隔离、电流可选、结构简单、运行平稳、可靠性好、噪声小，带动 5.0A 以下所有的57、85BYG 系列步进电机。

自投放市场以来，深受用户欢迎，特别是在舞台灯光、自动化、仪表、POS 机、雕刻机、票据打印机、工业标记打印机、半导体扩散炉等领域得到广泛应用。

SJ-M572 驱动器特点

- 1.0 供电电源直流DC18V--70V/3A。
- 1.1 每相最大驱动器电流为5.0 安培。
- 1.2 采用无过流专利技术。
- 1.3 采用国外进口电力电子元器件。
- 1.4 电机锁相电机电流自动半流。
- 1.5 所有输入信号都经过光电隔离。
- 1.6 电机的相电流为正弦波。
- 1.7 细分数可选。(2、4、8、16、32、64、128、256、5、10、25、50、125、250)
- 1.8 内部跳线可改变单/双脉冲控制，出厂设置为单脉冲。

驱动器接线示意图



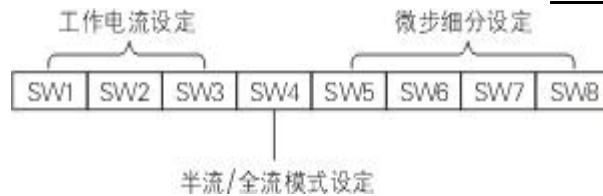
技术规格

符号	说明	最小	一般(典型)	最大	单位
Vss	输入电压	18	24	70	V
Iss	输入电源电流	2.0	3.0	5.0	A
Iout	相输出电流	1.5	2.5	5.0	A
Iin	逻辑输入电流	5	10	15	mA
Tp	步脉冲持续时间	8			μs
Ts	方向稳定时间	0			ms
Th	方向保持时间	10			μs
Td	开/关时间	20			μs
Fmax	最大运行频率			80	Khz
Famb	环境温度	0		+50	°C
Tstg	存储温度	-40		+125	°C

- ◇ 供电电源：直流 18V--70V, 一般选24V/3A开关电源。
- ◇ 驱动器适配电机：57BYG、85BYG。
- ◇ 驱动电流：根据不同电机，调节驱动器使输出电流与电机相匹配，如果电机能够拖动负载可以调节小于电机额定电流，但不能调节大于电机额定电流。
- ◇ 重量:0.4kg。

拨码开关设定

本驱动器是用驱动器上的拨盘开关来设定细分数的，根据面板的标注设定即可；请您在控制器频率允许的情况下，尽量选用稍高细分数。具体设置方法请参考下图：**OFF=1, 0N=0**



拨盘设置：

1、工作电流设定

SW1	SW2	SW3	输出电流
0	0	0	1.4A
1	0	0	1.8A
0	1	0	2.5A
1	1	0	3.0A
0	0	1	3.4A
1	0	1	3.8A
0	1	1	4.5A
1	1	1	4.9A

2、微步细分设定

SW5	SW6	SW7	SW8	细分数
0	0	0	0	2
0	1	0	0	4
0	0	1	0	8
0	1	1	0	16
0	0	0	1	32
0	1	0	1	64
0	0	1	1	128
0	1	1	1	256
1	0	0	0	5
1	1	0	0	10
1	0	1	0	25
1	1	1	0	50
1	0	0	1	125
1	1	0	1	250

SW 4= 0 电机锁定时不半流, SW 4 = 1 电机锁定时半流, 一般 SW4 放在 OFF(1)的位置, 从而保护驱动器与电机长时间工作状态下温度不高!

控制信号输入

注：输入回路上输入电流为 5mA~20 mA,一般使用输入电流 15 mA

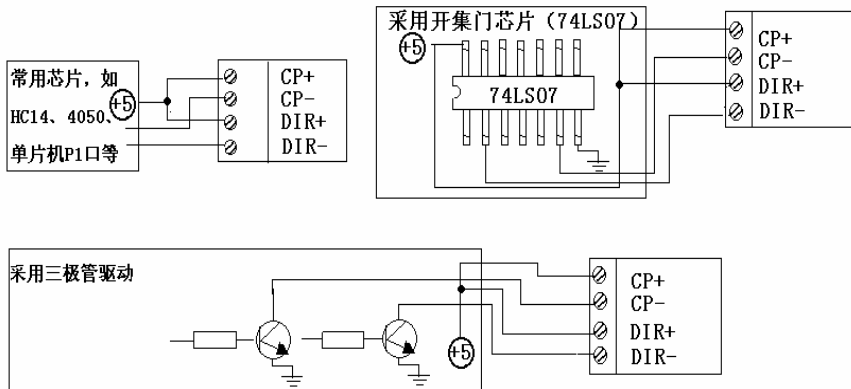
如果输入电压超过 5V, 请参照表 1, 必须在信号输入端加装外接电阻 R 限流。

输入信号电压	外部电阻 (R) 阻值
直流 5V	不加外部电阻
直流 12V	680 欧姆
直流 24V	1.8k

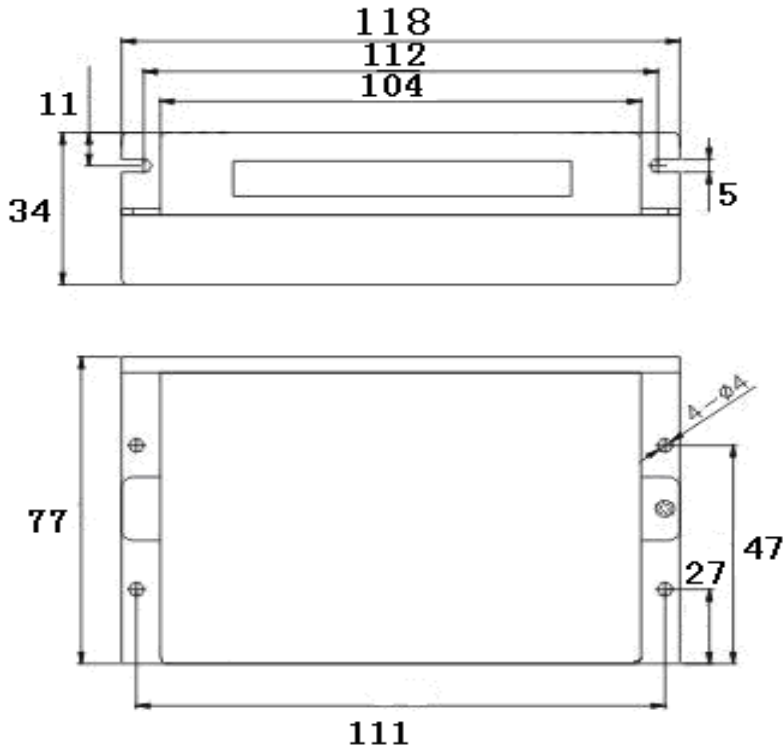
◆ 输入信号参数

- ◆ 脉冲信号幅值：“H” ----4.0~5.5V, “L” ----0~0.5V。
- ◆ 脉冲信号工作状态即占空比：50%或 50%以下。

有的用户提出我的控制系统驱动不了驱动器，这主要是驱动电流不够或极性不对,常用的正确驱动电路见：（下图 2）



外形尺寸：请参照下图



图

接线端子说明

◆ 电源接线: VDD 直流DC18V—70V, 一般选24V/3A开关电源

GND: 直流电源负端 (与输入信号 CP-、DIR-不共地)

◆ 指示灯: 加电后工作绿灯亮, 表示正常。

◆ 电机接线: A+、A-接电机线 A 相, B+、B-接电机线 B 相。

◆ 控制信号:

◇ 脉冲 (CP) +, 方向 (DIR) +: 为输入控制信号的正端

◇ 脉冲 (CP) -: 脉冲信号输入端 (在 CP 停止施加时, 即电机锁定时, 要保证 CP 为高电平, 使内部光耦截止。)

◇ 方向 (DIR) -: 方向控制信号输入端 (此端子加低电平, 电机立即按反方向旋转。)

◇ 脱机 (EN) +、脱机 (EN) -: 一般不接信号, 如果在其两端加信号, 电机无电流不工作!

销售原则

我公司本着“用户至上, 信誉第一”的原则, 协助用户解决本产品使用过程中的疑难问题。帮用户用好我们的产品, 乐意为用户在使用本产品的系统设备应用上的技术方面进行探讨。本产品实行: 一年包修, 终身维修。

单位名称: 常州双杰电子有限公司

地址: 江苏省常州市戚墅堰区芳渚村 360 号

开户行: 中行戚墅堰支行

帐号: 5235 5820 0793

税号: 320400718642125

电话: 0519-88352577 88359735

传真: 0519-88352858

Http: //www.czshuangjie.com