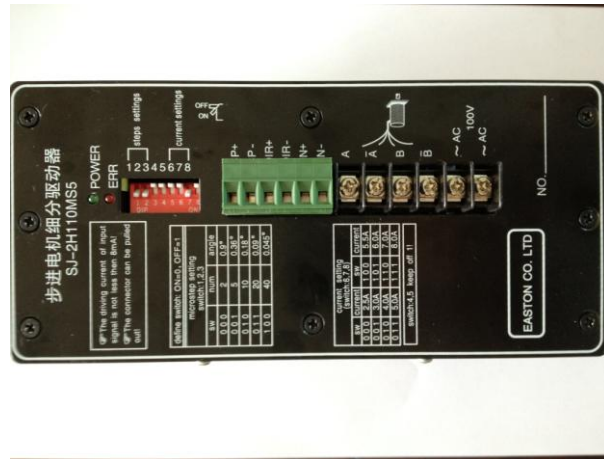


SJ-2H110MS5 步进电机细分驱动器

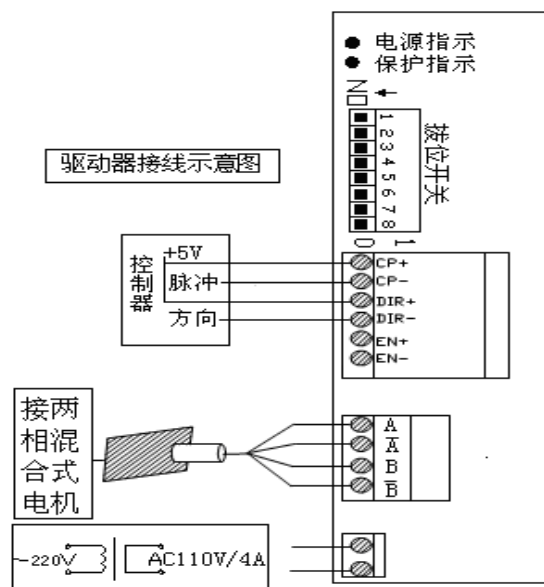


1. 概述

SJ-2H110MS5 驱动器驱动二相混合式步进电机，该驱动器采用原装进口模块，实现高频 斩波，恒流驱动，具有很强的抗干扰性、高频性能好、起动频率高、控制信号与内部信号实现光电隔离、电流可选、结构简单、运行平稳、可靠性好、噪声小，带动 8.0A 以下所有的 110BYG、130BYG 系列电机二相混合式步进电机。自投放市场以来，深受用户欢迎，特别是在舞台灯光、自动化、仪表、POS 机、雕刻机、票据打印机、工业标记打印机、半导体等领域得到广泛应用。

SJ-2H110MS5 驱动器特点

- 1.0 供电电源交流 AC80-120V/4A。
- 1.1 每相最大驱动器电流为 8.0 安培，且电流八档可调。
- 1.2 采用无过流专利技术。
- 1.3 采用国外进口电力电子元器件。
- 1.4 可选择电流半流。
- 1.5 细分数可选(2, 5, 10, 20, 40)。
- 1.6 所有输入信号都经过光电隔离。
- 1.7 电机的相电流为正弦波。



2. 技术规格

常州双杰电子有限公司

1 供电电源：交流80-120V/4A。

2 驱动器适配电机：110BYG、130BYG二相混合式步进电机。

3 驱动电流：根据不同电机，调节驱动器使输出电流与电机相匹配，如果电机能够拖动负载尽量调节小于电机额定电流，但不能调节大于电机额定电流，否则电机会过热。

4 驱动方法：正弦波恒流斩波驱动。

3. 细分数及相电流设定：

本驱动器是用驱动器上的拨盘开关来设定细分数及相电流的，根据面板的标注设定即可；请您在控制器频率允许的情况下，设置细分数（一般设置2-20细分）这样电机运行更加平稳；具体设置方法请参考下表：

拨盘设置：

拨盘开关设定 ON=0,OFF=1		
细分设定(位 1、2、3)以 0.9° /1.8° 电机为例		
位 123	细分数	步距角
000	2	0.9°
001	5	0.36°
010	10	0.18°
011	20	0.09°
100	40	0.045
位 4,5 请保持在 OFF 位置!		

电机相电流设定(位 6,7,8)			
位 678	电流	位 678	电流
000	2.5A	100	5.5A
001	3.0A	101	6.0A
010	4.0A	110	7.0A
011	5.0A	111	8.0A

4. 控制信号输入连接图

本驱动器的输入信号共有三路，它们是：步进脉冲信号 CP、方向电平信号 DIR、脱机信号FREE。它们在驱动器内部分别通过 270 欧姆的限流电阻接入光耦的负输入端，且电路形式完全相同，见下图（图 2-1）。CP+、DIR+、EN+为三路光耦的正输入端须接外部系统的 VCC，如果 VCC 是+5V 则可直接接入；如果 VCC 不是+5V 则须外部另加限流电阻 R，保证给驱动器内部光耦提供8-15mA 的驱动电流。

EN+, EN-一般不接，接了电机将不工作。

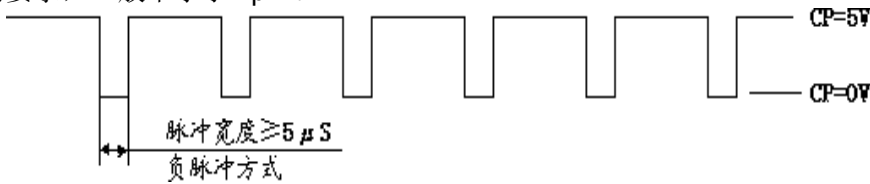
如果控制信号输入电压超过 5V，请参照表 1，加装外接电阻 R 限流。

输入信号电压	外部电阻 (R) 阻值
直流 5V	不加外部电阻
直流 12V	680欧姆
直流 24V	1.8k

常州双杰电子有限公司

4.1 步进脉冲信号 CP-

步进脉冲信号 CP 用于控制步进电机的位置和速度，也就是说：驱动器每接受一个 CP 脉冲就驱动步进电机旋转一个步距角（细分时为一个细分步距角），CP 脉冲的频率改变则同时使步进电机的转速改变，控制 CP 脉冲的个数，则可以使步进电机精确定位。这样就可以很方便的达到步进电机调速和定位的目的。本驱动器的 CP 信号为低电平有效，要求 CP 信号的驱动电流为 8-15mA，对 CP 的脉冲宽度也有一定的要求，一般不小于 $5\mu S$ 。



脉冲信号幅值：“H” -----4.0~5.5V，“L” -----0~0.5V。

脉冲信号工作状态即占空比：50%或 50%以下

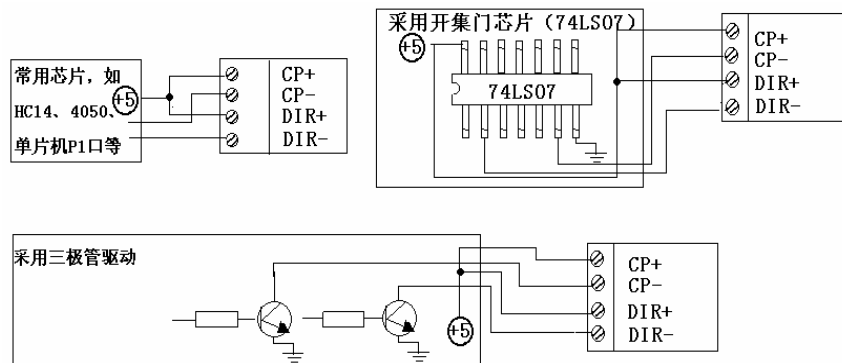
4.2 方向电平信号 DIR-

方向电平信号 DIR 用于控制步进电机的旋转方向。此端为高电平时，电机一个转向；此端为低电平时，电机为另一个转向。电机换向必须在电机停止后再进行，并且换向信号一定要在前一个方向的最后一个 CP 脉冲结束后以及下一个方向的第一个 CP 脉冲前发出（参见下图）。



4.3 输入信号驱动电路设计指南

有的用户提出我的控制系统驱动不了驱动器,这主要是驱动电流不够或极性不对,常用的正确驱动电路见下图。



5.电源说明

SJ-2H110MS5 型驱动器需要外部提供一组 AC80-120V /4A交流电源，通常由一个变压器的独立绕组提供。电流值根据电机相电流确定，一般选择为电机相电流相同。如果电机转速较低，可以选择为较低的驱动电压；如果电机转速较高，可以选择为较高的驱动电压。

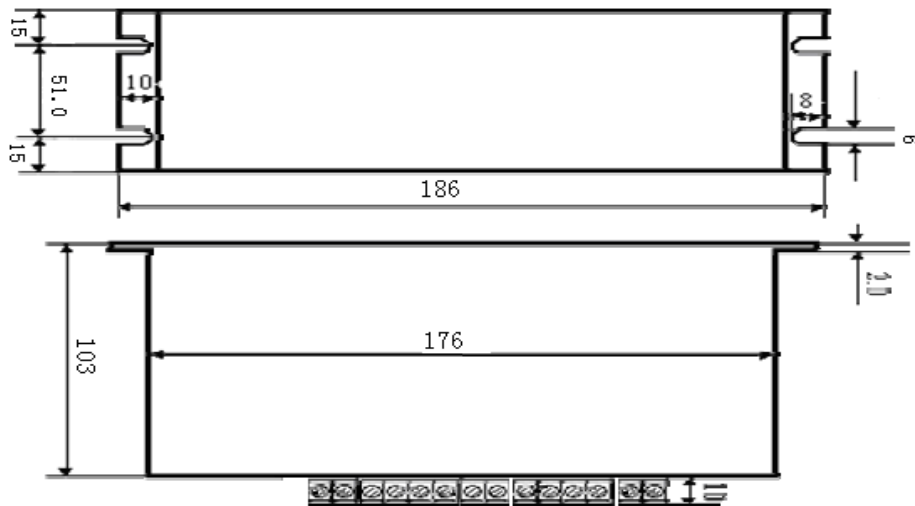
本公司可以提供配套变压器，欢迎选购。

6.指示灯说明

驱动器有二个指示灯：电源 POWER 指示灯（绿色）、电源报警 ERR 指示灯（红色），驱动器加电后电源指示灯亮；如果驱动器发生保护动作，则报警指示灯亮（驱动器内部 设有过流、过温等保护电路）

7.外形尺寸：请参照下

常州双杰电子有限公司



8. 常见问题解答

8.1 步进电机的运行方向和我要求的相反，怎样调整？

可以改变控制系统的方向信号，也可以通过调整电机的接线来改变方向，具体如下：对二相四线的电机，只需将其中一相的电机线交换接入驱动器即可，例如：把 A+和 A-交换。

8.2 电机是二相四相六根和八根线的，而驱动器只要求接四根线，该怎样使用？

四相混合式电机也称二相混合式电机，只是四相电机的绕组引出线有多种接法，对于二相四根线电机，可以直接与驱动器相连，对于四相六根线电机，中间抽头的二根线悬空不接，其它四根线和驱动器相连，对于四相八根线电机，通常把绕组两两并联后与驱动器相连。

8.3 细分后电机的步距角如何计算？

对于两相和四相电机，细分后的步距角等于电机的整步步距角除以细分数，例如细分数设定为 2 细分 0.9 度/1.8 度电机，其细分步距角为 $1.8 \text{ 度}/2=0.9 \text{ 度}$ ；如细分数设定为 8，驱动 0.9 度/1.8 度电机，其细分步距角为 $1.8/8=0.225 \text{ 度}$ 。

8.4 电机的噪音特别大；而且没有力，电机本身在振动？

如遇到这种情况时，是因为步进电机工作在振荡区，一般改变输入信号频率 CP 就可以解决此问题。

8.5 电机在低速运行时正常，当是频率略高一点就出现堵转现象？

遇到这种情况多是因为加在驱动器的电源电压不够高引起的；把输入电压加高一些，就可以解决此问题，注意但不能高于驱动器电源端标注的最高电压；否则会引起驱动器烧毁，如原来接的电源电压是 AC 80V；现在可以把它接为 AC100V。

8.6 驱动器通电以后，电机在抖动，不能运转？

遇到这种情况时，首先检查电机的绕组与驱动器连接有没有接错；如没有接错再检查输入频率 CP 是否太高；可以参照 8.7。电机升降速设计简介解决此问题；如不能解决可能因为驱动器烧毁，请与本公司联系！

8.7 升降速设计简介：

步进电机速度控制是靠输入的脉冲信号的变化来改变的，从理论上说，只需给驱动器脉冲信号即可，每给驱动器一个脉冲（CP），步进电机就旋转一个步距角（细分时为一个细分步距角）但是实际上，如果脉冲 CP 信号变化太快，步进电机由于惯性将跟随不上电信号的变化，这时会产生堵转和丢步

常州双杰电子有限公司

现象，所以步进电机在启动时，必须有升速过程，在停止时必须有降速过程。一般来说升速和降速规律相同，以下为升速为例介绍：

升速过程由突跳频率加升速曲线组成（降速过程反之）。突跳频率是指步进电机在静止状态时突然施加的脉冲启动频率，此频率不可太大，否则也会产生堵转和丢步。升降速曲线一般为指数曲线或经过修调的指数曲线，当然也可采用直线或正弦曲线等。用户需根据自己的负载选择合适的突跳频率和升降速曲线，找到一条理想的曲线并不容易，一般需要多次‘试机’才行。指数曲线在实际软件编程中比较麻烦，一般事先算好时间常数存贮在计算机存贮器内，工作过程中直接选取。

步进电机的升降速设计为控制软件的主要工作量，其设计水平将直接影响电机运行的平稳性、升降速快慢、电机运行声音、最高速度、定位精度（本公司产品在正确使用条件下，将保证其精度为 100%）一种特例是：步进电机的运行速度不超过突跳频率，这时将不存在升降速问题。

单位名称：常州双杰电子有限公司

地址：江苏省常州市戚墅堰区芳渚村 360 号

开户行：中行戚墅堰支行

帐号：5235 5820 0793

税号：320400718642125

电话：0519-88352577 88359735

传真：0519-88352858

Http: //www.czshuangjie.com