

SJ-2H090MS2/5 二相混合式步进电机细分驱动器



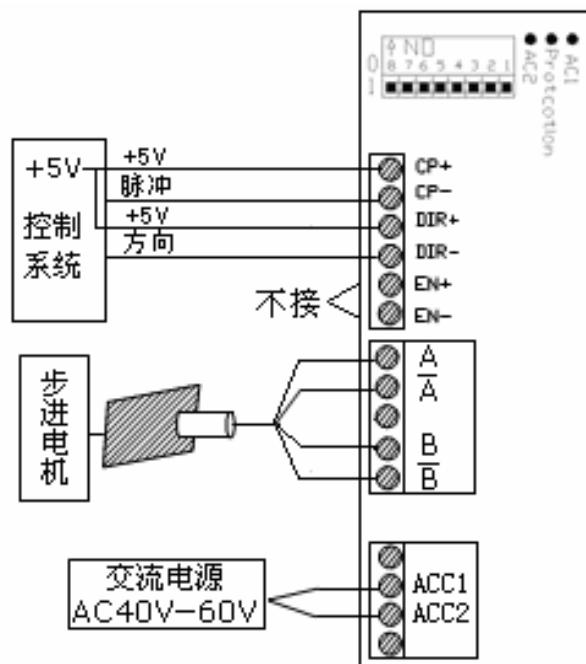
概述

SJ-2H090MS2/5 驱动器驱动二相混合式步进电机，该驱动器采用原装进口模块，实现高频斩波，恒流驱动，具有很强的抗干扰性、高频性能好、起动频率高、控制信号与内部信号实现光电隔离、电流可选、结构简单、运行平稳、可靠性好、噪声小，带动 5.0A 以下所有的 85BYG、86BYG 系列二相混合式步进电机。投放市场以来，深受用户欢迎，特别是在雕刻机、标记打印机、包装机械、印刷机械、剥线机等得到广泛应用。

特点

- ◆ **输入电压范围为AC40V-AC60V/3A交流；**
- ◆ 每相最大驱动器电流为 5.0 安培，且电流八档可调；
- ◆ 自动半流功能，可降低电机、驱动的温升；
- ◆ 细分数可选(2/2, 4/5, 8/10, 16/20, 32/40)；
- ◆ 电机的相电流为正弦波；
- ◆ 输入信号 TTL 兼容且光电隔离；
- ◆ 采用无过流专利技术；
- ◆ 低速防抖，低发热量，超低噪音；

驱动器示意图



细分数及相电流设定:

- ◆ 驱动器上的拨盘开关设定细分数及相电流，根据面板的标注设定即可；请您在控制器频率允许的情况下，尽量选用细分运行（一般设置在2-20细分之内）；具体设置方法请参考下表：

- ◆ 拨盘设置:

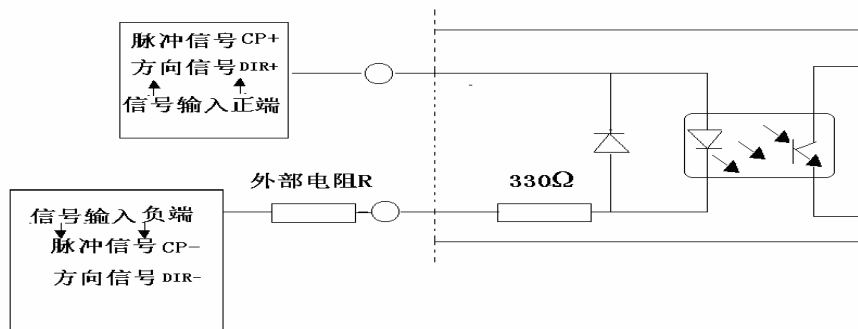
| 拨盘开关设定 ON=0,OFF=1 | | |
|--------------------------------|-------|-----------------|
| 细分设定(位 1、2、3)以 0.9° /1.8° 电机为例 | | |
| | 细分数 | 步距角 |
| 000 | 2/2 | 0.9°/0.9° |
| 001 | 4/5 | 0.45°/0.36° |
| 010 | 8/10 | 0.225°/0.18° |
| 011 | 16/20 | 0.1125°/0.09° |
| 100 | 32/40 | 0.05625°/0.045° |
| 位 4,5 请保持在 OFF 位置! | | |

| 电机相电流设定(位 6,7,8) | | | |
|------------------|------|-------|------|
| 位 678 | 电流 | 位 678 | 电流 |
| 000 | 1.5A | 100 | 3.5A |
| 001 | 2.0A | 101 | 4.0A |
| 010 | 2.5A | 110 | 4.5A |
| 011 | 3.0A | 111 | 5.0A |

控制信号输入

- ◆ 驱动器的输入信号共有三路，它们是：步进脉冲信号 CP、方向电平信号 DIR、脱机信号 FREE。它们在驱动器内部分别通过 330 欧的限流电阻接入光耦 的负输入端，且电路形式完全相同，见下图。CP+、DIR+、EN+ 端子为三路信号的正端（三路光耦的正输入端），**共阳接法把CP+、DIR+、EN+接外部系统的VCC，如果VCC是+5V则可直接接入；如果VCC不是+5V则须在负端外部另加限流电阻R，**保证给驱动器内部光耦提供 8-15mA 的驱动电流。
- ◆ EN+、EN-一般不接，若接此信号电机没有电流将不工作。

参见下图:



如果输入电压超过 5V，串接外部电阻 R 限流。

| 输入信号电压 | 外部电阻 (R) 阻值 |
|--------|-------------|
| 直流 5V | 不加外部电阻 |
| 直流 12V | 680 欧姆 |
| 直流 24V | 1.8k |

◇ 步进脉冲信号 CP

步进脉冲信号 CP 用于控制步进电机的位置和速度，也就是说：驱动器每接受一个 CP 脉冲就驱动步进电机旋转一个步距角(细分时为一个细分步距角)，CP 脉冲的频率改变则同时使步进电机的转速改变，控制 CP 脉冲的个数，则可以使步进电机精确定位。这样就可以很方便的达到步进电机调速和定位的目的。本驱动器的 CP 信号为低电平有效，要求 CP 信号的驱动电流为 8-15mA，对 CP 的脉冲宽度也有一定的要求，一般不小于 $10\mu\text{s}$ （参见下图）。

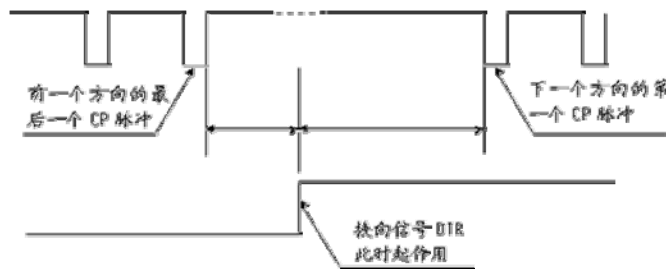


脉冲信号幅值：“H” -----4.0~5.5V，“L” -----0~0.5V。

脉冲信号工作状态即占空比：50%或 50%以下

◇ 方向电平信号 DIR

方向电平信号 DIR 用于控制步进电机的旋转方向。此端为高电平时，电机一个转向；此端为低电平时，电机为另一个转向。（参见下图）。

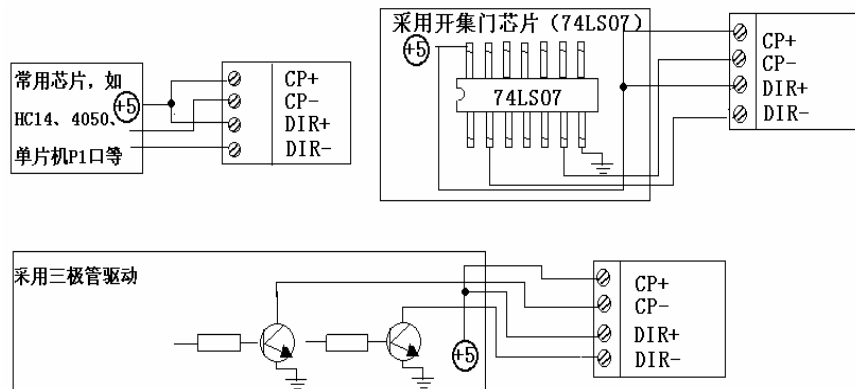


◇ 脱机电平信号 FREE

当驱动器上电后，步进电机处于锁定状态（未施加 CP 脉冲时）或运行状态（施加 CP 脉冲时），但用户想手动调整电机而又不想关闭驱动器电源，怎么办呢？这时可以用到此信号。当此信号起作用时（低电平有效），电机处于自由无力矩状态；当此信号为高电平或悬空不接时，取消脱机状态。此信号用户可选用，如果不需要此功能，此端不接即可。

◇ 输入信号驱动电路设计指南

有的用户提出我的控制系统驱动不了驱动器,这主要是驱动电流不够或极性不对,常用的正确驱动电路见下图。



电源说明

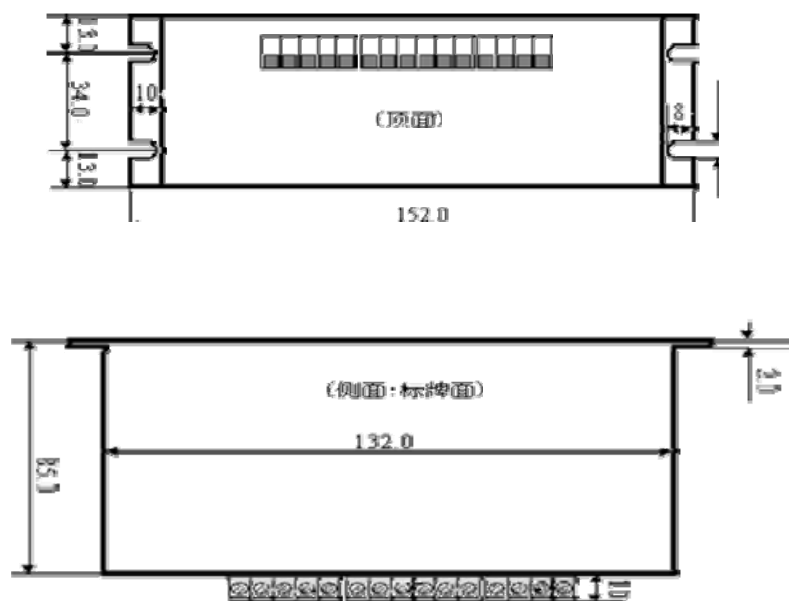
SJ-2H090MS2/5 驱动器需要外部提供一组 AC2(40V-60V)/3A 交流电源。电压根据电机的转速快慢综合考虑；电流值根据电机相电流确定，一般选择为与电机相电流相同。电压可根据电机的转速来决定，如果电机转速较低，可以选择为较低的驱动电压；如果电机转速较高，可以选择为较高的驱动电压。

本公司可以提供配套电源，欢迎选购。

指示灯说明

驱动器有三个指示灯：电源 AC1 指示灯（绿色）、电源 AC2 指示灯（绿色）和保护指示灯（红色），驱动器加电后电源指示灯亮；如果驱动器发生保护动作，则保护指示灯亮（驱动器内部设有过流、过温等保护电路）。

外形尺寸：请参照下图



常见问题解答

- ◆ 步进电机的运行方向和我要求的相反，怎样调整？
 - ◇ 可以改变控制系统方向信号，也可以通过调整电机的接线来改变方向，具体如下：
对二相四线的电机,只需将其中一相的电机线交换接入驱动器即可,例如:把 A+和 A-交换。
- ◆ 电机是四相六根和八根线的，而驱动器只要求接四根线，该怎样使用？
 - ◇ 四相混合式电机也称二相混合式电机，只是四相电机的绕组引出线有多种接法，对于二相四根线电机，可以直接与驱动器相连对于四相六根线电机，中间抽头的二根线悬空不接，其它四根线和驱动器相连，对于四相八根线电机，通常把绕组两两并联后与驱动器相连。
- ◆ 细分后电机的步距角如何计算？
 - ◇ 对于两相和四相电机，细分后的步距角等于电机的整步步距角除以细分分数，例如细分分数设定为 2，驱动为 0.9 度/1.8 度电机，其细分步距角为 1.8 度/2=0.9 度；如细分分数设定为 8，驱动为 0.9 度/1.8 度电机，其细分步距角为 1.8/8=0.225 度。
- ◆ 电机的噪音特别大；而且没有力，电机本身在振动？
 - ◇ 如遇到这种情况时,是因为步进电机工作在振荡区,一般改变输入信号频率 CP 就可以解决此问题。

- ◆ 电机在低速运行时正常，当是频率略高一点就出现堵转现象？
 - ◇ 遇到这种情况多是因为加在驱动器的电源电压不够高引起的；把输入电压加高一些，就可以解决此问题，注意但不能高于驱动器电源端标注的最高电压；否则会引起驱动器烧毁，如原来接的电源电压是交流 40V；现可以把它接交流50V。
- ◆ 驱动器通电以后，电机在抖动；不能运转？
 - ◇ 遇到这种情况时，首先检查电机的绕组与驱动器连接有没有接错；如没有接错再检查输入频率CP是否太高，电机升降速设计简介解决如不能解决可能因为驱动器故障，请与本公司联系！
- ◆ 升降速设计简介：
 - ◇ 步进电机速度控制是靠输入的脉冲信号的变化来改变的，从理论上说，只需给驱动器脉冲信号即可，每给驱动器一个脉冲（CP），步进电机就旋转一个步距角（细分时为一个细分步距角）但是实际上，如果脉冲 CP 信号变化太快，步进电机由于惯性将跟随不上电信号的变化；这时会产生堵转和丢步现象，所以步进电机在启动时，必须有升速过程；在停止时必须要有降速过程，一般来说升速和降速规律相同，以下为升速为例介绍：升速过程由突跳频率加升速曲线组成（降速过程反之）。突跳频率是指步进电机在静止状态时突然施加的脉冲启动频率，此频率不可太大，否则也会产生堵转和丢步。升降速曲线一般为指数曲线或经过修调的指数曲线，当然也可采用直线或正弦曲线等。用户需根据自己的负载选择合适的突跳频率和升降速曲线，找到一条理想的曲线并不容易，一般需要多次‘试机’才行。指数曲线在实际软件编程中较麻烦，一般事先算好时间常数存贮在计算机存储器内，工作过程中直接选取。步进电机的升降速设计为控制软件的主要工作量，其设计水平将直接影响电机运行的平稳性、升降速快慢、电机运行声音、最高速度、定位精度（本公司产品在正确使用条件下，将保证其精度为 100%）一种特例是：步进电机的运行速度不超过突跳频率，这时将不存在升降速问题。

单位名称：常州双杰电子有限公司
地址：江苏省常州市戚墅堰区芳渚村 360 号
开户行：中行戚墅堰支行
帐号：402050830111938218091001
税号：320400718642125
电话：0519-88352577 88359735
传真：0519-88352858
Http: //www.czshuangjie.com