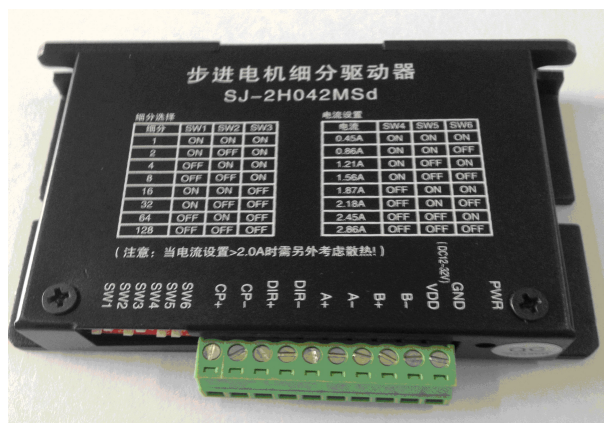


# SJ-2H042MSd 步进电机细分驱动器



## 概述

SJ-2H042MSd 驱动器驱动二相混合式步进电机，该驱动器采用原装进口模块，实现高频斩波，恒流驱动，具有很强的抗干扰性、高频性能好、起动频率高、控制信号与内部信号实现光电隔离、电流可选、结构简单、运行平稳、可靠性好、噪声小，带动 3.0A 以下所有的 39BYG、42BYG、57BYG 系列步进电机。

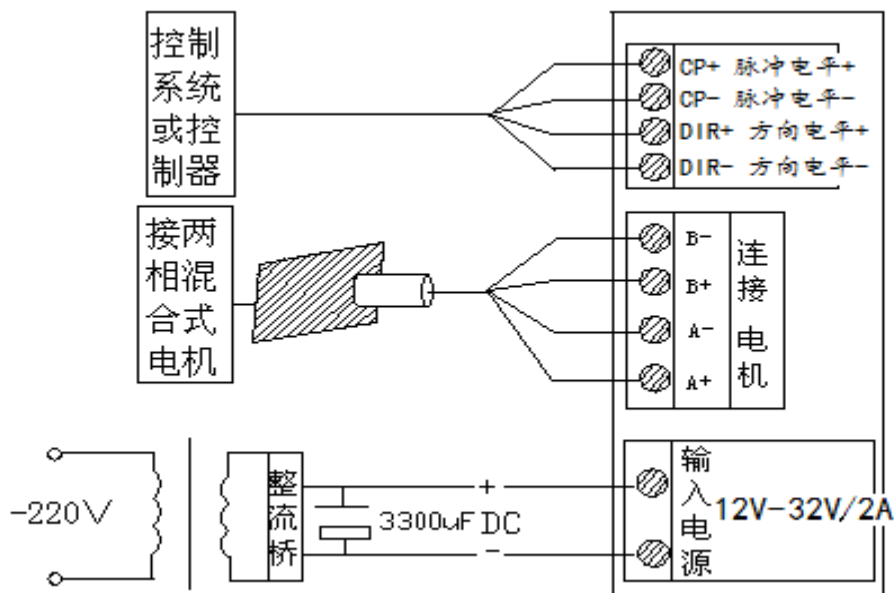
自投放市场以来，深受用户欢迎，特别是在舞台灯光、自动化、仪表、POS 机、雕刻机、票据打印机、工业标记打印机、半导体等领域得到广泛应用。

(注意：当本驱动器的电流设置>2.0A时需另外考虑散热！)

## 特点

- 1.0 直流电源供电 DC12V-32V/2A(一般选 DC24V/2A 开关电源)。
- 1.1 每相最大驱动器电流 3.0 安培。
- 1.2 采用无过流专利技术。
- 1.3 采用国外进口电力电子元器件。
- 1.4 自动锁定时半流。
- 1.5 细分数可选。(1、2、4、8、16、32、64、128)

## 驱动器接线示意图



## 技术规格

符号	说明	最小	一般（典型）	最大	单位
V <sub>ss</sub>	输入电压	12	24V	32	V
I <sub>ss</sub>	输入电源电流	2.0		3.0	A
I <sub>out</sub>	相输出电流	0.45		2.86	A
I <sub>in</sub>	逻辑输入电流	5	10	15	mA
T <sub>p</sub>	步脉冲持续时间	5			μs
T <sub>s</sub>	方向稳定时间	0			ms
T <sub>h</sub>	方向保持时间	10			μs
T <sub>d</sub>	开/关时间	20			μs
F <sub>max</sub>	最大运行频率			100	Khz
F <sub>amb</sub>	环境温度	-30		+65	°C
T <sub>stg</sub>	存储温度	-40		+85	°C

- ◆ 驱动电流：根据不同电机，调节驱动器使输出电流与电机相匹配，如果电机能够拖动负载尽量调节小于电机额定电流，但不能调节大于电机额定电流。
- ◆ 重量:0.15kg。

## 参数设定

本驱动器是用驱动器上的拨盘开关来设定细分数与电机电流的，根据面板的标注设定即可。请您在控制器频率允许的情况下，尽量选用较高细分数；具体设置方法请参考下图（尽量不要设置1细分）。

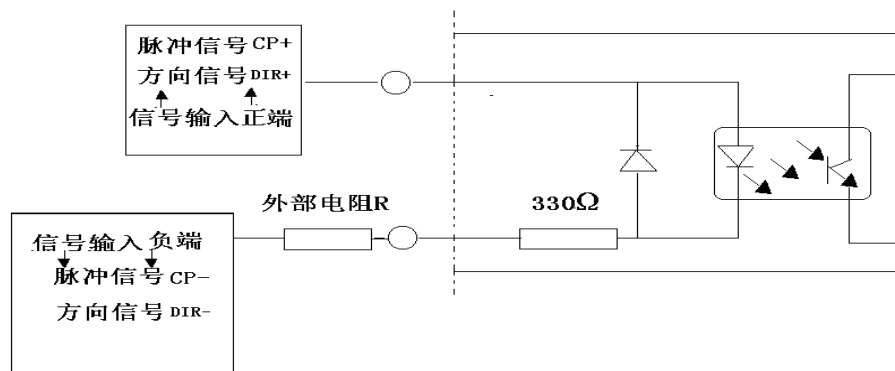
- ◆ 细分设置：

SW1	SW2	SW3	细分数
ON	ON	ON	1
ON	OFF	ON	2
OFF	ON	ON	4
OFF	OFF	ON	8
ON	ON	OFF	16
ON	OFF	OFF	32
OFF	ON	OFF	64
OFF	OFF	OFF	128

◆ 电流设置:

SW4	SW5	SW6	电流设置
ON	ON	ON	0.45A
ON	ON	OFF	0.86A
ON	OFF	ON	1.21A
ON	OFF	OFF	1.56A
OFF	ON	ON	1.87A
OFF	ON	OFF	2.18A
OFF	OFF	ON	2.45A
OFF	OFF	OFF	2.86A

控制信号输入连接图



图

如果输入控制电压超过 5V，串接外部电阻 R限流。

输入信号电压	外部电阻 (R) 阻值
直流 5V	不加外部电阻
直流 12V	680 欧姆
直流 24V	1.8k

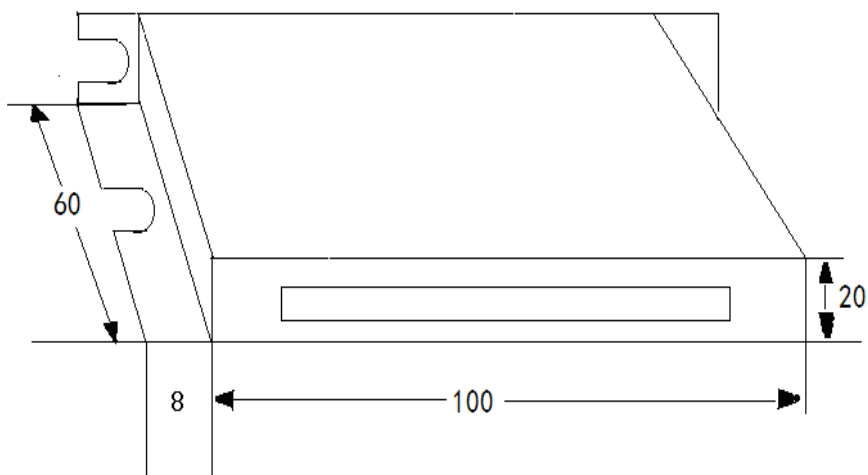
### ◇ 步进脉冲信号 CP-

步进脉冲信号 CP-用于控制步进电机的位置和速度，也就是说，驱动器每接受一个 CP-脉冲就驱动步进电机旋转一个步距角(细分时为一个细分步距角)，CP-脉冲的频率改变则同时使步进电机的转速改变，控制 CP-脉冲的个数，则可以使步进电机精确定位。这样就可以很方便的达到步进电机调速和定位的目的。本驱动器的CP-信号为低电平有效，要求CP-信号的驱动电流为8-15mA，对CP-的脉冲宽度也有一定的要求，一般不小于10Ms。

### ☆ 方向电平信号 DIR-

方向电平信号 DIR-用于控制步进电机的旋转方向。此端为高电平或不接时，电机一个转向；此端为低电平时，电机为另一个转向。

## 外形尺寸：请参照下图



## 接线端子说明

- ◆ 电源接线：VDD:直流电源正端（不大于 32VDC,一般接DC24V开关电源）  
GND:直流电源负端（与输入信号 CP、DIR不共地）
- ◆ 指示灯：加电后电源指示灯亮，表示有电。
- ◆ 电机接线：A+、A-接电机线 A 相，B+、B-接电机线 B 相。

## 常见问题解答

- ◆ 步进电机的运行方向和我要求的相反，怎样调整？
  - ◇ 可以改变控制系统方向信号，也可以通过调整电机的接线来改变方向，具体如下：  
对二相四线的电机,只需将其中一相的电机线交换接入驱动器即可,例如:把 A+和 A-交换。
- ◆ 电机是四相六根和八根线的，而驱动器只要求接四根线，该怎样使用？
  - ◇ 四相混合式电机也称二相混合式电机，只是四相电机的绕组引出线有多种接法，对于二相四根线电机，可以直接与驱动器相连对于四相六根线电机，中间抽头的二根线悬空不接，其它四根线和驱动器相连，对于四相八根线电机，通常把绕组两两并联后与驱动器相连。

## 常州双杰电子有限公司

---

- ◆ 细分后电机的步距角如何计算？
  - ◇ 对于两相和四相电机，细分后的步距角等于电机的整步步距角除以细分数，例如细分数设定为 2 细分，驱动为 0.9 度/1.8 度电机，其细分步距角为  $1.8 \text{ 度} / 2 = 0.9 \text{ 度}$ ；如细分数设定为 8，驱动为 0.9 度/1.8 度电机，其细分步距角为  $1.8 / 8 = 0.225 \text{ 度}$ 。
- ◆ 电机的噪音特别大；而且没有力，电机本身在振动？
  - ◇ 如遇到这种情况时，是因为步进电机工作在振荡区，一般改变输入信号频率 CP 就可以解决此问题。
- ◆ 电机在低速运行时正常，当是频率略高一点就出现堵转现象？
  - ◇ 遇到这种情况多是因为加在驱动器的电源电压不够高引起的；把输入电压加高一些，就可以解决此问题，注意但不能高于驱动器电源端标注的最高电压；否则会引起驱动器烧毁，如原来接的电源电压是直流 12V；现可以把它接直流 24V。
- ◆ 驱动器通电以后，电机在抖动；不能运转？
  - ◇ 遇到这种情况时，首先检查电机的绕组与驱动器连接有没有接错；如没有接错再检查输入频率 CP 是否太高，采用电机升降速设计解决，如不能解决可能因为驱动器故障，请与本公司联系！

单位名称：常州双杰电子有限公司  
地址：江苏省常州市戚墅堰区芳渚村 360 号  
开户行：中行戚墅堰支行  
帐号：5235 5820 0793

常州双杰电子有限公司

---

税号: **320400718642125**

电话: **0519-88352577 88359735**

传真: **0519-88352858**

Http: **//www.czshuangjie.com**