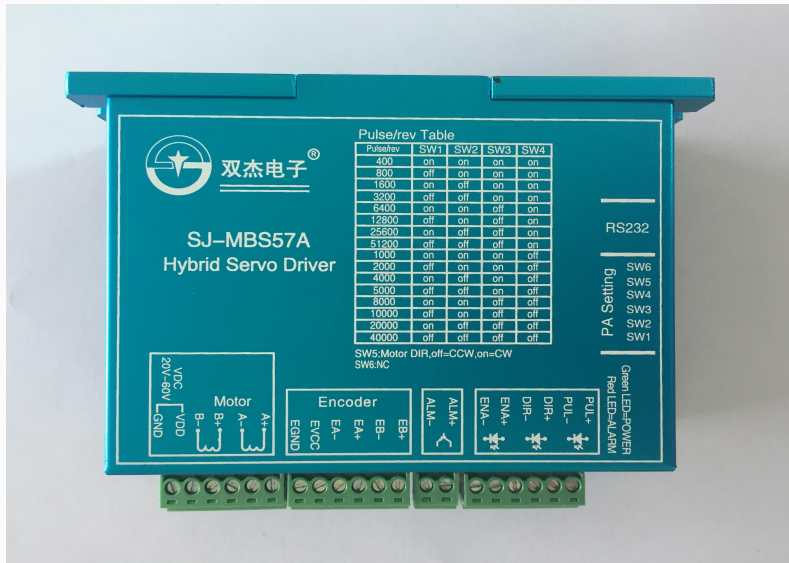


混合伺服步进电机驱动器 SJ-MBS57A



一、产品简介:

1. 概述

SJ-MBS57A 是双杰公司基于十几年研发经验开发成功的一款新型混合伺服驱动器,采用最新专用电机控制 DSP 芯片和应用矢量型闭环电流控制技术,从而彻底克服开环步进电机容易丢步的问题,同时也能明显提升电机的高速性能、降低电机的发热程度和减小电机的振动,从而提升机器的加工速度和精度以及降低机器的噪音。此外,在电机连续过载时,驱动器会输出报警信号,具有与交流伺服系统同样的可靠性。电机安装尺寸与传统的步进电机完全兼容,传统的步进电机驱动方案极易升级,并且成本仅相当于交流伺服系统的 50%左右。

驱动器电压为直流 20V-60V,适合电流在 6.0A 以下各种型号的二相闭环混合式步进电机,具有自动半流、过压、欠压和过流等保护功能。

2. 特点

- ◆ 采用全新 32 位电机控制专用 DSP 芯片;
- ◆ 采用先进的矢量型闭环控制技术;
- ◆ 大幅降低温升,提高运行效率;
- ◆ 响应速度更快;
- ◆ 脉冲响应频率最高可达 200KHZ;
- ◆ 15 中细分任意设定
- ◆ 具有自动半流、过压、欠压、过流和跟踪误差超差等保护;
- ◆ 可驱动 57、60、86 系列二相闭环混合式步进电机;

3. 主要应用领域

SJ-MBS57A 是一款低成本、高性能步进伺服系统,适合各种大型自动化设备和仪器,例如:雕刻机、剥线机、打标机、切割机、激光机、绘图仪、数控机床、自动化设备等。在用户期望低成本、低振动、低噪音、高精度、高速度的设备中效果特佳。

4. 电气参数

参数	最小值	典型值	最大值	单位
输入电压-直流(DC)	20	24	60	VDC
输出电流峰值	0	-	6.0	A
输入脉冲频率	0	-	200	KHZ
输入信号电流	8	12	20	mA

二、参数设置:

1. 细分设定 (右侧红色拨码开关)

细分数	SW1	SW2	SW3	SW4
400	on	on	on	on
800	off	on	on	on
1600	on	off	on	on
3200	off	off	on	on
6400	on	on	off	on
12800	off	on	off	on
25600	on	off	off	on
51200	off	off	off	on
1000	on	on	on	off
2000	off	on	on	off
4000	on	off	on	off
5000	off	off	on	off
8000	on	on	off	off
10000	off	on	off	off
20000	on	off	off	off
40000	off	off	off	off

2. 电机方向(SW5)

SW5(OFF):正转, SW5(ON):反转

3. SW6: 暂缺省

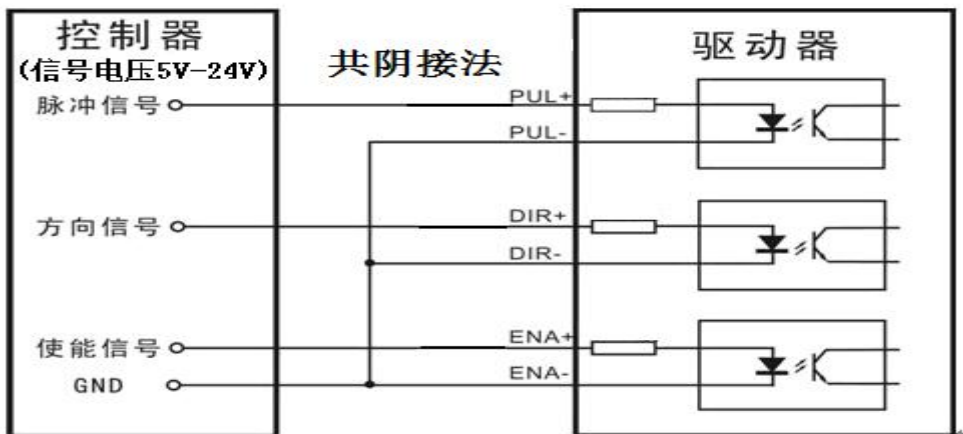
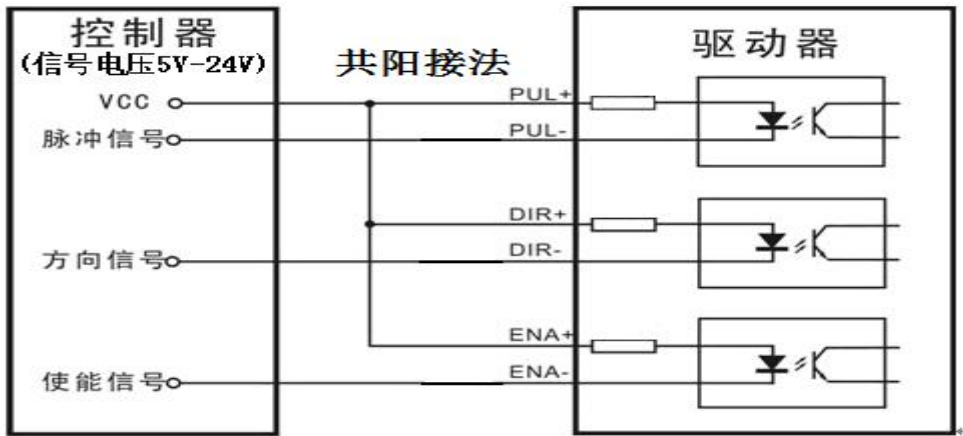
三、端子接口

SJ-MBS57A 有四个端口，分别是控制信号端口、输出报警端口、编码器信号端口、电机和电源输入端口。

1、控制信号接口

信号接口详细说明：SJ-MBS57A 步进电机驱动器内部的接口电路都采用光耦信号隔离，接法为差分接法，抗干扰性能良好。

控制信号端口	
名称	说明
PUL+	脉冲正输入
PUL-	脉冲负输入
DIR+	方向正输入
DIR-	方向负输入
ENA+	使能正输入, 通常不连接 (使能状态)
ENA-	使能负输入, 通常不连接 (使能状态)



2. 输出报警端口

输出报警端口	
名称	说明
ALM+	报警信号：OC 门正输出，报警时导通
ALM-	报警信号：OC 门负输出，报警时导通

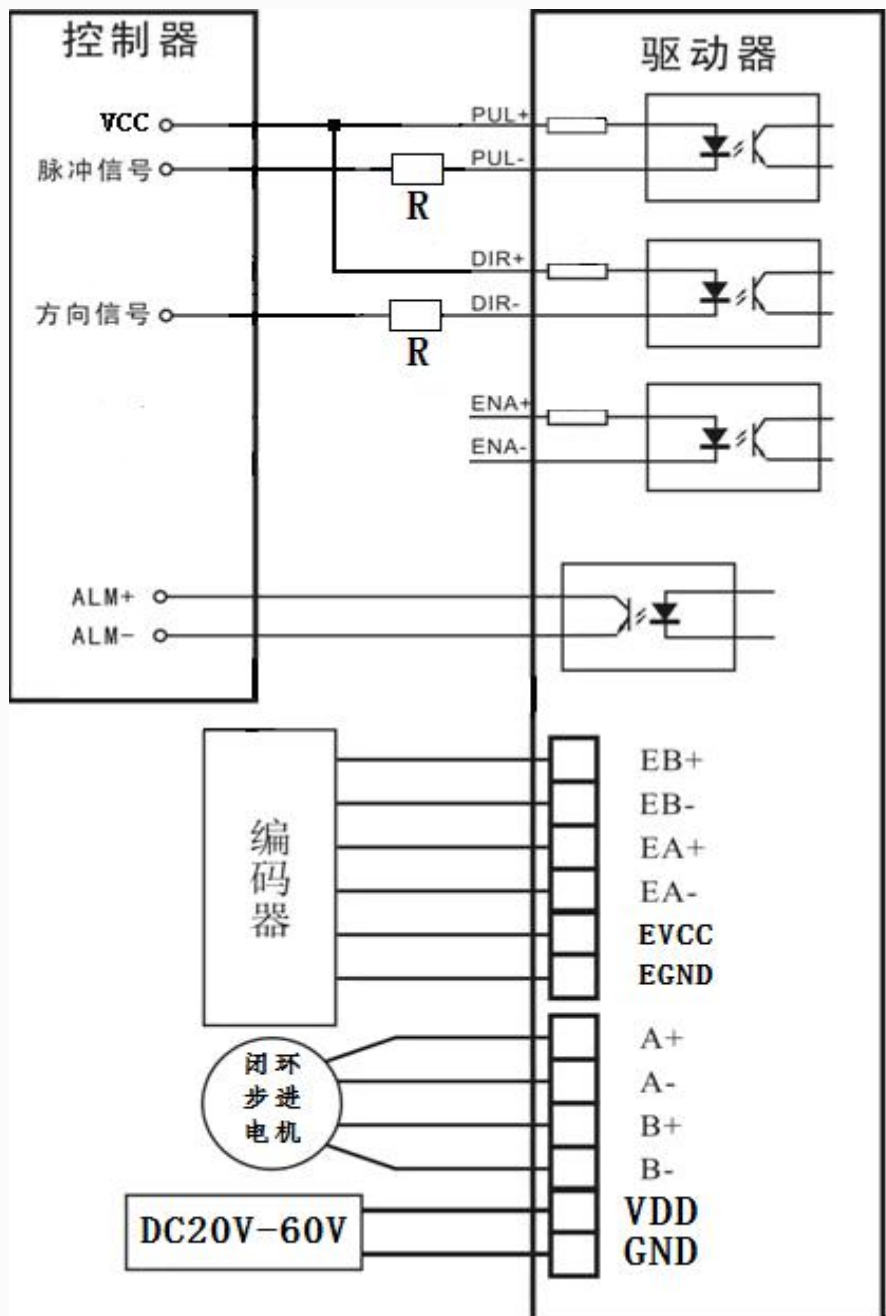
3. 编码器信号端口

名称	说明	颜色
EGND	编码器电源地	黑
EVCC	编码器电源	红
EA-	编码器 A 相负输入	白
EA+	编码器 A 相正输入	灰
EB-	编码器 B 相负输入	棕
EB+	编码器 B 相正输入	绿

4. 强电接口

名称	说明	颜色
A+	A 相电机绕组+	黑
A-	A 相电机绕组-	绿
B+	B 相电机绕组+	红
B-	B 相电机绕组-	蓝
VDD	输入电源+	DC20-60V
GND	输入电源-	

5. 典型接线图



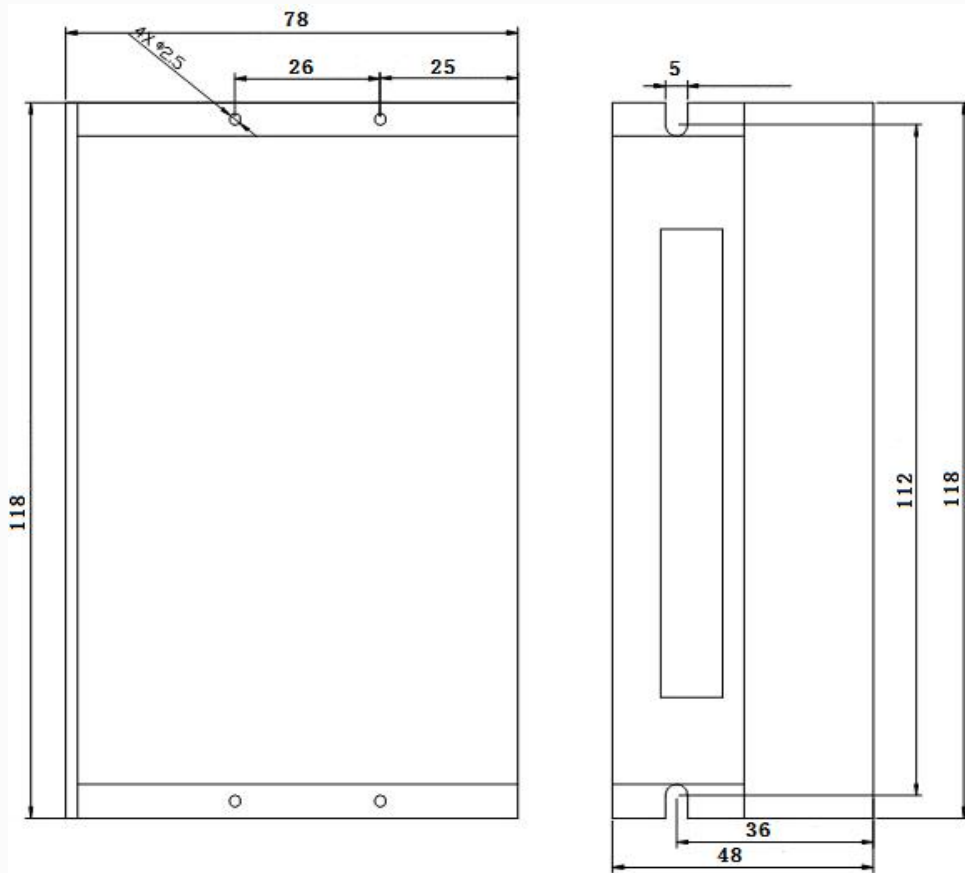
四、常见故障

现象	可能原因	解决措施
电机不转	驱动器未正常供电	检查供电是否正常
	驱动器接受不到控制信号	检查控制信号线路
	驱动器未使能	使能信号为高或不接
报警灯闪烁	电源电压过高或过低	检查供电电压
	电机线接错	检查电机接线，按指定顺序接线
	编码器线接错	检查编码器接线，按指定顺序接线
	电机线短路	检查电机线消除短路

	电机或驱动器损坏	更换电机或驱动器
	电机已失步	重新启动
电机转向错误	SW5 拨错	更改 SW5 状态
位置不准	细分错误	设定正确细分
	控制信号受干扰	排除干扰
电机堵转	供电电压过低	提高供电电压
	加速时间太短	延长加速时间

五、外形及安装尺寸

驱动器外形尺寸：118×78×48mm，具体见外型尺寸图。注意留出大于 6CM 的空间以利于散热。安装时应使其紧贴在金属机柜上以利于散热。



5. 使用环境及参数

冷却方式	自然冷却或外加散热风扇	
使用环境	使用场合	尽量避免粉尘、油雾及腐蚀性气体
	温度	0℃—60℃
	湿度	40—90%RH
	震动	5.9 m/s ² Max
保存温度	-20℃—+80℃	
重量	约 450 克	